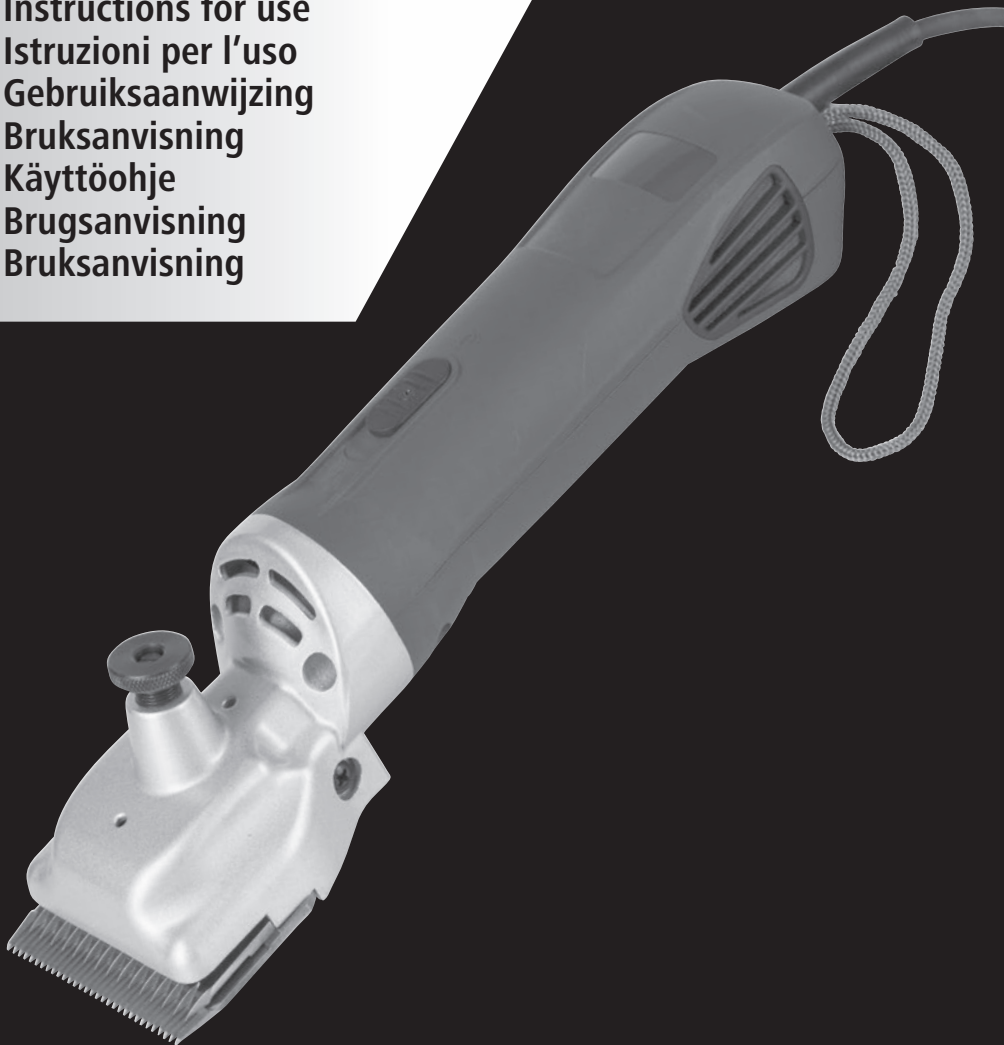


# CLIPSTER

## FarmClipper4

#18192

- (DE) Bedienungsanweisung
- (FR) Mode d'emploi
- (EN) Instructions for use
- (IT) Istruzioni per l'uso
- (NL) Gebruiksaanwijzing
- (SV) Bruksanvisning
- (FI) Käyttöohje
- (DA) Brugsanvisning
- (NO) Bruksanvisning





# (DE) Inhaltsverzeichnis

<b>1. Sicherheitsvorschriften</b> .....	<b>4</b>
1.1 Allgemeines .....	4
1.2 Grundlagen zur Sicherheit .....	4
1.2.1 Energie-Verbindungen .....	4
1.2.2 Wartungs- und Inspektionspflicht .....	4
1.2.3 Strahlung .....	4
1.2.4 Restgefahren .....	4
1.3 Anforderungen an den Bediener .....	4
<b>2. Bestimmungsgemäße Verwendung</b> .....	<b>5</b>
2.1 Verwendungszweck .....	5
2.2 Technische Daten .....	5
2.3 Ausstattung .....	5
<b>3. Inbetriebnahme</b> .....	<b>5</b>
3.1 Kontrollen und Bedienhinweise .....	5
3.2 Das richtige Einstellen der Schermesser .....	6
3.3 Das richtige Ölen des Scherkopfes .....	6
3.4 Ein-/Ausschalten .....	6
<b>4. Wartung</b> .....	<b>6</b>
4.1 Reinigung .....	6
4.2 Montage der Schermesser .....	6
4.3 Nachschleifen der Messer .....	7
4.4 Aufbewahrung der Schermaschine .....	7
4.5 Reinigen des Scherkopfes .....	7
<b>5. Reparaturen</b> .....	<b>7</b>
5.1 Einleitung .....	7
5.2 Störungslisten .....	8
<b>6. Umweltschutz und Entsorgung</b> .....	<b>7</b>

# 1. Sicherheitsvorschriften

## 1.1 Allgemeines

Diese Sicherheitsvorschriften enthalten grundlegende Hinweise, die bei Installation, Bedienung und Wartung zu beachten sind. Für alle Personen, die an und mit der Schermaschine arbeiten, ist das Lesen der Bedienungsanleitung eine Pflicht. Die Bedienungsanleitung muss ständig am Einsatzort der Maschine verfügbar sein.

## 1.2 Grundlagen zur Sicherheit

**Die gesetzlichen Vorschriften zur regelmäßigen Prüfung sind einzuhalten.**

**Die Betriebssicherheitsverordnung ist hierbei zu beachten.**

### 1.2.1 Energie-Verbindungen

Stecken Sie den Stecker nur in vorschriftsmäßig installierte Steckdosen. Defekte Elektroinstallationen können zu einem elektrischen Schlag oder zu einem Kurzschluss führen. Steckdosen sollten mit einem Fehlerstrom-Schutzschalter (FI) ausgerüstet sein. Beachten Sie die einschlägigen Vorschriften ihres Landes. Wartungs- und Reinigungsarbeiten nur bei gezogenem Stecker durchführen. Lassen Sie die Maschine nie mit eingestecktem Stecker unbeaufsichtigt liegen. Das Scheren von Tieren ist nur erlaubt, wenn Kinder vom Scherort ferngehalten werden. Lagern Sie ihre Maschine stets für Kinder unerreichbar!

### 1.2.2 Wartungs- und Inspektionspflicht

Scheren Sie niemals mit einer beschädigten Maschine. Wird am Gehäuse oder am elektrischen Kabel ein Defekt festgestellt, so ist dieser ausschließlich von autorisierten Fachpersonal zu beheben.

### 1.2.3 Strahlung

Auf Grund der Prüfung nach den harmonisierten europäischen Normen der EG-Richtlinie, entspricht die Schermaschine den grundlegenden Schutzanforderungen. Richtlinien: 89/336/EWG vom 03.05.1989.

### 1.2.4 Restgefahren

Sollten sich bei Betrieb Gefahren und Risiken zeigen, die nicht unmittelbar mit dem Scheren der Tiere auftreten, bitten wir Sie, uns diese mitzuteilen. Dies gilt auch bei technischen Mängeln, die Gefahren verursachen.

## 1.3 Anforderungen an den Bediener

Für den sicheren Einsatz der Schermaschine sind die Anweisungen in dieser Betriebsanleitung zwingend zu beachten und einzuhalten.

- Der Bediener hat die Bedienungsanleitung gelesen und verstanden oder ist durch eine Fachperson in die Bedienung eingewiesen und auf Risiken hingewiesen worden.
- Der Bediener besitzt Erfahrung im Umgang mit den zu scherenen Tieren. Kindern und gebrechlichen Personen (ohne Aufsicht) ist das Bedienen der Schermaschine verboten.

# 2. Bestimmungsgemäße Verwendung

## 2.1 Verwendungszweck

Die Schermaschine ist ausschließlich zum Scheren von Rindern und Pferden bestimmt. Andere Verwendungszwecke, insbesondere der Einsatz an Menschen ist ausdrücklich untersagt.

## 2.2 Technische Daten

Typenbezeichnung:	18192
Anschlussspannung:	220 – 240 V AC
Motorleistung:	200 W
Frequenz:	50/60 Hz
Abmessung (B/H/L):	80 x 62 x 295 mm
Gewicht ohne Kabel:	1190 g
Schalldruckpegel:	85 dB (A)
Hubzahl:	3000 Doppelhübe/min
Schutzklasse:	II

## Betriebsbedingungen

max. Umgebungstemperatur:	0 – 40 °C
max. Luftfeuchtigkeit:	10 – 90 % (relativ)

## 2.3 Ausstattung

1 Schermaschine mit Scherkopf, 1 Satz Schermesser (montiert), 1 Schraubendreher, 1 Bedienungsanleitung und 1 Aufbewahrungskoffer

# 3. Inbetriebnahme

## 3.1 Kontrollen und Bedienhinweise

Der unsachgemäße Gebrauch von elektrischen Geräten, insbesondere Tierzuchtgeräten, ist mit Gefahren verbunden! Beachten Sie daher vor Inbetriebnahme der Maschine folgende, unfallvermeidende Maßnahmen:

- Maschine nie ohne ordnungsgemäß montierte Schneideplatten einschalten • Die Voltangabe des Typenschildes und der Netzspannung müssen übereinstimmen. Die Maschine darf nur mit Wechselspannung betrieben werden
- Vermeiden Sie jeden Kontakt mit den sich bewegenden Schermessern • Vor Wartungsarbeiten immer erst den Netzstecker ziehen! Solange die Maschine noch an der Stromversorgung angeschlossen ist, den Bereich der Schermesser auch bei ausgeschalteter Maschine nicht berühren • Maschine immer nur auf trockenen Unterlagen ablegen und in trockenen Räumen aufbewahren • Vermeiden Sie jeden Kontakt mit einer Maschine, die mit Flüssigkeiten in Berührung steht. Scheren Sie nie nasse Tiere. In die Maschine eingedrungene Flüssigkeiten reduzieren die elektrische Isolation. Die Gefahr eines elektrischen Schlages oder Kurzschlusses entsteht. Reinigen Sie die Maschine nur mit einem trockenen Tuch und einem Pinsel oder Bürste • Ein auf dem Boden liegendes Kabel kann sich verfangen und zu einer Gefahr werden. Verlegen Sie vor dem Scheren das Kabel sorgfältig und sicher. Vermeiden Sie ein Knicken oder Verwirren des Anschlusskabels der Schermaschine. Tiere dürfen nicht auf dem Kabel stehen, darüber gehen oder sich darin verfangen können. Halten Sie das Kabel von heißen Unterlagen fern. Wickeln Sie nie das Kabel um die Maschine. Daraus können Isolationsschäden und Kabelbrüche entstehen. Überprüfen Sie das Kabel regelmäßig auf schadhafte Stellen
- Stellen Sie den Schalter der Maschine auf Aus (**Bild 3**) bevor Sie den Stecker vom Netz trennen • Verwenden Sie keine beschädigten Schermesser mit abgebrochenen Zähnen. Arbeiten Sie nur mit scharfen Schermessern. Verwenden Sie nur Original-Schermesser • Stecken Sie nie einen Gegenstand in eine Öffnung der Maschine. Das Maschinengeräusch kann Tiere beunruhigen. Ein Tritt oder das Körpergewicht des Tieres kann zu erheblichen Verletzungen führen. Deshalb das Tier ausreichend fixieren • Das Scheren von Tieren sollte nur erfolgen, wenn Unbefugte keinen Zutritt zum Scherort haben • Scheren Sie nur in gut belüfteten Räumen und nie in der Nähe von explosiven Stoffen. Diese Sicherheitshinweise sind in jedem Falle zu befolgen!

### 3.2 Das richtige Einstellen der Schermesser

Die Einstellung bei der Inbetriebnahme nehmen Sie wie folgt vor:

**Vor der Schur:** Bei ausgeschalteter Maschine die Regulierschraube bis zum ersten spürbaren Widerstand zudrehen. Dann die Regulierschraube noch um eine weitere Vierteldrehung weiter drehen.

**Während der Schur:** Wenn die Messer nicht mehr hinreichend schneiden, ist die Regulierschraube um eine weitere Vierteldrehung nachzustellen. Bringt dieses Nachdrehen nicht den gewünschten Erfolg, sind die Messer stumpf und müssen nachgeschliffen werden. Es ist darauf zu achten, dass die Scherspannung nicht zu hoch eingestellt wird. Während der Schur von Zeit zu Zeit die Scherspannung ganz leicht nachstellen. Wenn die Schur mit ungenügender Scherspannung begonnen wird, können sich Haare zwischen den Schermessern ansammeln. Dadurch wird der weitere Verlauf der Schur negativ beeinträchtigt oder gar unmöglich gemacht! Ist dies der Fall, müssen die Schermesser demon- tiert, gereinigt, geölt und wie unter Punkt 4.2 neu montiert werden.

Zu hohen Plattendruck vermeiden, da eine hohe Erwärmung und ein größerer Verschleiß auftritt.

Die vom Werk gelieferte Schermaschine ist scherfertig eingestellt.

### 3.3 Das richtige Ölen des Scherkopfes

Die häufigste Fehlerursache für ein nicht zufriedenstellendes Scherergebnis sowie Erwärmung der Schermaschine ist mangelnde Schmierung. Für ein optimales Scherergebnis sowie zur Erhöhung der Lebensdauer der Schermesser und Maschine ist ein dünner Ölfilm auf den Schermessern unumgänglich. Auch alle anderen beweglichen Teile des Scher- kopfes müssen gut geölt werden. Tropfen Sie alle 10 Minuten Öl auf die Schermesser und in die Ölöffnung des Scher- kopfes (**Bild 1 + 2**), damit diese nicht trocken laufen. Verwenden Sie nur unser Spezial-Schermaschinenöl.

### 3.4 Ein-/Ausschalten

Der Schiebeschalter besitzt zwei Positionen (**Bild 3**, zeigt Stellung 0)

- Stellung 1: Maschine ist eingeschaltet
- Stellung 0: Maschine ist ausgeschaltet

Kontrollieren Sie vor dem Einstecken des Steckers die Schalterposition. Der Schalter muss in Stellung 0 sein.

Benutzen Sie nur den Schiebeschalter zum Ein- und Ausschalten der Maschine.

## 4. Wartung

Vor Beginn von Wartungsarbeiten Maschine ausschalten und Netzstecker ziehen. Bei Arbeiten an den Schermessern/ Scherkopf, immer zuerst die Stromversorgung unterbrechen. Solange die Schermaschine noch an der Stromversorgung angeschlossen ist, den Bereich der Schermesser auch bei ausgeschalteter Maschine nicht berühren.

### 4.1 Reinigung

Nach Abschluss der Schur die Maschine, Scherkopf und Schermesser mit einem trockenen Tuch von Öl befreien sowie die Haare mit einem trockenen Pinsel oder Bürste entfernen. Danach alle Teile leicht ölen um Rostansatz zu verhindern. Beachten Sie, dass bereits kleinste Roststellen eine Schur sehr beeinträchtigen oder gänzlich unmöglich machen.

### 4.2 Montage der Schermesser

Der Satz Schermesser besteht aus einem Untermesser und einem Obermesser. Bei der Montage der Schermesser ist darauf zu achten, dass die richtigen Flächen aufeinander zu liegen kommen.

Die Messer werden wie folgt montiert:

- Lösen Sie die Scherdruck-Regulierschraube und legen Sie die Schermaschine auf eine harte Unterlage, so dass die Messer-Befestigungsschrauben nach oben zu liegen kommen.
- Lösen Sie die Messer-Befestigungsschrauben und nehmen Sie die beiden alten Messer weg.
- Stellen Sie sicher, dass die neuen Schermesser sauber sind. Es ist besonders darauf zu achten, dass die geschliffenen Flächen frei von Schmutz sind, ansonsten ist auch mit neu geschliffenen Schermessern kein zufriedenstellendes Scherergebnis zu erzielen.

- Legen Sie das neue Obermesser in die Führungsspitzen des Schwingkopfes, danach geben Sie einige Tropfen Öl auf die geschliffenen Flächen.
- Nun schieben Sie das neue Untermesser zwischen die gelösten Schrauben (**Bild 4**).
- Sobald Sie die Schermesser eingestellt haben, fixieren Sie die Position des Untermessers und ziehen die Messer-Befestigungsschrauben fest.

#### 4.3 Nachschleifen der Messer

Das korrekte Nachschleifen der Schermesser ist nur mittels Spezialmaschinen und durch den Fachhandel möglich. Arbeiten Sie nur mit scharfen Schermessern. Defekte Messer mit abgebrochenen Zähnen oder stumpfe Messer sind zu ersetzen.

#### 4.4 Aufbewahrung der Schermaschine

Zwischen den verschiedenen Schureinsätzen muss die Schermaschine immer gut gereinigt und geölt im mitgelieferten Koffer an einem trockenen Ort, der für Kinder nicht erreichbar ist, aufbewahrt werden. Bei Verdacht von eingedrungener Flüssigkeit die Maschine nicht mehr einschalten. Es besteht die Gefahr eines elektrischen Schlags oder Kurzschlusses. Geben Sie die Maschine zur Inspektion!

#### 4.5 Reinigen des Scherkopfes

Nach einigen Tagen Schurzeit ist der Scherkopf zu reinigen. Dazu die Schneidplatten demontieren. Die beiden Schrauben lösen und Scherkopf vom Antrieb abziehen. Nun mit einer Bürste und einem Pinsel den Innenraum des Scherkopfes und die anderen Einzelteile gründlich reinigen. Nach sorgfältigem Zusammenbau ist der Scherkopf wie unter Punkt 3.3 zu ölen.

## 5. Reparaturen

#### 5.1 Einleitung

Maßnahmen zur Behebung von Störungen finden Sie auf der nächsten Seite. Behebungshinweise mit \* gekennzeichnet dürfen nur von einem autorisierten Fachpersonal durchgeführt werden.

#### 5.2 Störungslisten

Bei Störungen, die nicht in dieser Liste enthalten sind, setzen Sie sich mit einer autorisierten Servicestelle in Verbindung.

Die Störungsliste befindet sich auf Seite 8.

## 6. Umweltschutz und Entsorgung



Die sachgerechte Entsorgung der Schermesser sowie der Schermaschine nach deren Funktionstüchtigkeit obliegt dem Betreiber. Beachten Sie die einschlägigen Vorschriften ihres Landes. Das Gerät darf nicht mit dem Hausmüll entsorgt werden. Im Rahmen der EU-Richtlinie über die Entsorgung von Elektro- und Elektronikgeräten wird das Gerät bei den kommunalen Sammelstellen bzw. Wertstoffhöfen kostenlos entgegengenommen oder kann zu Fachhändlern, die einen Rücknahmeservice anbieten, zurückgebracht werden. Die ordnungsgemäße Entsorgung dient dem Umweltschutz und verhindert mögliche schädliche Auswirkungen auf Mensch und Umwelt.

## 5.2 Störungsliste

<b>Motorenteil</b>	<b>Ursache</b>	<b>Behebung</b>
Motor läuft nicht	<ul style="list-style-type: none"> <li>- Kein Strom</li> <li>- Kabel defekt</li> <li>- Schalter oder Motor defekt</li> </ul>	Steckdose und Sicherung prüfen *durch Fachwerkstatt auswechseln *durch Fachwerkstatt auswechseln
Motor wird heiß	<ul style="list-style-type: none"> <li>- Zuluftdeckel verstopft</li> <li>- Schermesserspannung zu hoch</li> </ul>	Zuluftdeckel reinigen oder ersetzen Regulierschraube weniger stark anziehen. Schneiden die Messer danach nicht mehr, sind diese zu ersetzen
Motor läuft sehr langsam	<ul style="list-style-type: none"> <li>- Anker oder Polring defekt</li> <li>- Kohlenbürsten verbraucht</li> </ul>	* durch Fachwerkstatt auswechseln * durch Fachwerkstatt auswechseln
Motor vibriert	<ul style="list-style-type: none"> <li>- Anker läuft unrund</li> <li>- Lager sind ausgeschlagen</li> <li>- Lüfterrad gebrochen</li> </ul>	* durch Fachwerkstatt auswechseln * durch Fachwerkstatt auswechseln * durch Fachwerkstatt auswechseln
Motor macht sehr laute Laufgeräusche	<ul style="list-style-type: none"> <li>- Lager defekt</li> </ul>	* durch Fachwerkstatt auswechseln

<b>Scherkopf</b>	<b>Ursache</b>	<b>Behebung</b>
Obermesser bewegt sich nicht	<ul style="list-style-type: none"> <li>- Vorgelege defekt</li> </ul>	* durch Fachwerkstatt auswechseln
Obermesser bewegt sich nicht über die ganze Lauffläche	<ul style="list-style-type: none"> <li>- Exzenter ausgeschlagen</li> <li>- Exzenterwelle defekt</li> </ul>	* durch Fachwerkstatt auswechseln * durch Fachwerkstatt auswechseln
Messer schneiden schlecht	<ul style="list-style-type: none"> <li>- Obermesser oder Untermesser sind stumpf</li> <li>- Messer sind unsauber geschliffen</li> <li>- Schermesserspannung zu gering</li> </ul>	* durch Fachwerkstatt Messer nachschleifen lassen * durch Fachwerkstatt Messer nachschleifen lassen * Druck mittels Regulierschraube erhöhen
Messer schneiden nicht	<ul style="list-style-type: none"> <li>- Exzenter defekt</li> <li>- Vorgelege defekt</li> <li>- Scherkopf ausgeschlagen</li> </ul>	* durch Fachwerkstatt auswechseln * durch Fachwerkstatt auswechseln * durch Fachwerkstatt auswechseln
Scherkopf wird sehr heiß	<ul style="list-style-type: none"> <li>- Schermesserspannung zu hoch</li> <li>- Schermesser und/oder Exzenter ohne Schmierfilm</li> </ul>	Schermesserspannung reduzieren, evtl. Messer nachschleifen mit Öl SAE 30 HD nachschmieren



# (FR) Sommaire

<b>1. Réglementation de sécurité</b>	<b>10</b>
1.1 Généralités	10
1.2 Bases de sécurité	10
1.2.1 Liaisons énergétiques	10
1.2.2 Obligation de maintenance et d'inspection	10
1.2.3 Niveau sonore	10
1.2.4 Autres risques	10
1.3 Exigences envers l'utilisateur	10
<b>2. Utilisation conforme aux instructions</b>	<b>11</b>
2.1 Objet de l'utilisation	11
2.2 Données techniques	11
2.3 Équipement	11
<b>3. Mise en service</b>	<b>11</b>
3.1 Contrôles et consignes d'utilisation	11
3.2 Réglage des lames avec la vis de régulation	12
3.3 Le bon huilage de la tête de tondeuse	12
3.4 Arrêt/marche	12
<b>4. Maintenance</b>	<b>12</b>
4.1 Nettoyage	12
4.2 Montage de la lame de tondeuse	12
4.3 Affûtage des lame de tondeuse	13
4.4 Rangement de la tondeuse	13
4.5 Nettoyage de la tête de tondeuse	13
<b>5. Réparations</b>	<b>13</b>
5.1 Introduction	13
5.2 Liste des dysfonctionnements	14
<b>6. Protection de l'environnement et élimination</b>	<b>13</b>

# 1. Réglementation de sécurité

## 1.1 Généralités

Ces règlements de sécurité contiennent des consignes de base devant être respectées lors de l'installation, de l'utilisation et de la maintenance. La lecture du mode d'emploi est obligatoire pour toutes les personnes qui travaillent avec la tondeuse. Le mode d'emploi doit toujours se trouver sur le lieu d'utilisation de la machine.

## 1.2 Bases de sécurité

**Respecter la réglementation en vigueur concernant la vérification régulière.**

**Respecter ici l'ordonnance relative à la sécurité de fonctionnement.**

### 1.2.1 Liaisons énergétiques

Insérer la fiche uniquement dans les prises installées conformément à la réglementation. Les installations électriques défectueuses peuvent provoquer une électrocution ou un court-circuit. Les prises doivent être équipées d'un disjoncteur de fuite à la terre (FI). Respecter la réglementation applicable dans votre pays. Procéder à la maintenance et au nettoyage uniquement lorsque la fiche est retirée de la prise. Ne jamais laisser l'appareil branché sans surveillance. La tonte des animaux est uniquement autorisée lorsque les enfants sont éloignés du lieu de tonte. Entreposez toujours votre machine hors de portée des enfants !

### 1.2.2 Obligation de maintenance et d'inspection

Ne jamais tondre avec une machine défectueuse. Si vous observez un défaut à la machine ou sur le câble, seul le personnel autorisé est habilité à procéder à la réparation.

### 1.2.3 Niveau sonore

En raison de la vérification conformément aux normes européennes d'harmonisation de la directive UE, la tondeuse répond aux principales exigences de protection. Directives : 83/336/CEE du 03.05.1989.

### 1.2.4 Autres risques

Nous vous prions de nous informer en cas de survenue de risques ou de dangers au cours du fonctionnement, qui ne sont pas directement liés à la tonte des animaux. Il en est de même pour les avaries techniques représentant un danger.

## 1.3 Exigences envers l'utilisateur

Pour l'utilisation en toute sécurité de la tondeuse, respecter impérativement les instructions de ce mode d'emploi.

- L'utilisateur a lu et compris le mode d'emploi ou a été instruit par une personne qualifiée du mode d'utilisation et des risques que cela comporte.
- L'utilisateur a une certaine expérience des animaux à tondre. L'utilisation de la machine est interdite aux enfants ou aux personnes infirmes (sans surveillance).

## 2. Utilisation conforme aux instructions

### 2.1 Objet de l'utilisation

La tondeuse est uniquement adaptée à la tonte des bovins et des chevaux. Toute autre utilisation, notamment l'utilisation sur les hommes, est expressément défendue.

### 2.2 Données techniques

Désignation du type :	18192
Tension d'alimentation :	220 – 240 V AC
Puissance moteur :	200 W
Fréquence :	50/60 Hz
Dimensions (l/h/L) :	80 x 62 x 295 mm
Poids sans câble :	1190 g
Niveau sonore :	85 dB (A)
Cadence :	3000/min
Catégorie de protection :	II

### Conditions de fonctionnement

Température max. :	0 – 40° C
Humidité de l'air max. :	10 – 90 % (relative)

### 2.3 Équipement

1 tondeuse avec tête de tonte, 1 set de lames de tondeuse (monté), 1 tournevis, 1 mode d'emploi et 1 coffret de rangement

## 3. Mise en service

### 3.1 Contrôles et consignes d'utilisation

L'utilisation non conforme des appareils électriques, en particulier des appareils destinés à l'élevage des animaux, comporte des risques ! Veuillez donc respecter les mesures de prévention contre les accidents suivantes avant toute mise en service de la machine.

- Ne jamais allumer la machine tant que les plaques de coupe ne sont pas correctement montées • L'indication de la tension sur la plaque signalétique doit correspondre à la tension du secteur. Utiliser la machine uniquement avec du courant alternatif • Éviter tout contact avec les lames en mouvement de la tondeuse • Toujours débrancher avant de procéder aux opérations de maintenance ! Tant que la machine est encore branchée à l'alimentation, ne pas toucher à la lame de tondeuse même si la machine est éteinte • Toujours poser l'appareil sur un support sec et le ranger dans une pièce sèche • Éviter tout contact avec la machine lorsqu'elle est en contact avec des liquides. Ne jamais tondre des animaux mouillés. Les liquides qui pénètrent dans l'appareil réduisent l'isolation électrique. Il y a un risque d'électrocution ou de court-circuit. Nettoyer la machine uniquement avec un chiffon sec et un pinceau ou une brosse • Un câble posé au sol peut se coincer et devenir dangereux. Faire attention à placer le câble dans une position sûre avant de commencer à tondre. Éviter de coincer ou d'emmêler le câble de la tondeuse. Les animaux ne doivent pas marcher sur le câble, se trouver dessus ou s'y prendre les pattes. Éviter tout contact du câble avec des supports chauds. Ne jamais enrouler le câble autour de la machine. Cela peut endommager l'isolation ou entraîner une rupture du câble. Vérifier régulièrement le bon état du câble • Placer l'interrupteur de la machine sur Arrêt (**Illustration 3**) avant de débrancher la prise
- Ne pas utiliser de lame de tondeuse ayant des dents abîmées. Travailler uniquement avec des lames affûtées. Utiliser uniquement des lames de tondeuse d'origine. • Ne jamais insérer d'objet dans une ouverture de la machine. Le bruit peut inquiéter les animaux. Un coup de pied ou le poids de l'animal peuvent entraîner des blessures graves. Il faut donc attacher l'animal correctement • La tonte des animaux ne doit avoir lieu que lorsque le lieu de tonte est inaccessible aux personnes non autorisées • Tondez uniquement dans des locaux bien aérés et jamais à proximité de substances explosives. Respecter impérativement ces consignes de sécurité !

### 3.2 Réglage des lames avec la vis de régulation

Le réglage lors de la mise en service s'effectue de la façon suivante :

**Avant la tonte :** lorsque la machine est éteinte, serrer la vis de réglage jusqu'à sentir une première résistance. Puis tourner la vis de réglage d'un quart de tour supplémentaire.

**Pendant la tonte :** Si les lames ne coupent plus suffisamment, tourner la vis de réglage d'un quart de tour supplémentaire. Si cela ne donne pas le résultat escompté, les lames sont émoussées et doivent être affûtées. Veiller à ne pas régler une tension de cisaillement trop élevée. Détendre de temps en temps légèrement la tension de cisaillement pendant la tonte. Si la tonte démarre avec une tension de cisaillement trop faible, les poils peuvent s'accumuler entre les lames. Cela diminue l'efficacité de la tonte ou la rend même impossible. Dans ce cas, les lames de tondeuse doivent être démontées, nettoyées, huilées et remontées comme indiqué au point 4.2. Éviter une trop forte tension des plaques afin de prévenir un trop grand échauffement et une usure prématurée. La tondeuse fournie par l'usine est prête à l'emploi.

### 3.3 Le bon huilage de la tête de tondeuse

La cause de dysfonctionnement la plus courante lors d'un mauvais résultat de tonte et un échauffement de la machine est le mauvais graissage. Pour une tonte optimale et une augmentation de la durée de vie de la lame de tondeuse et de l'appareil, il est indispensable de recouvrir les lames de la tondeuse d'un mince film d'huile. Toutes les autres parties mobiles de la tête de tondeuse doivent elles aussi être bien huilées. Faites couler quelques gouttes d'huile toutes les 10 minutes sur la lame de tondeuse et dans l'ouverture destinée à l'huile de la tête de tondeuse (**illustration 1 + 2**), afin qu'elle ne fonctionne jamais à sec. Utiliser uniquement notre huile spéciale pour tondeuse.

### 3.4 Arrêt/marche

L'interrupteur possède deux positions (**illustration 3**, montre état 0)

- Etat 1 : la machine est allumée
- Etat 0 : la machine est éteinte

Contrôler la position de l'interrupteur avant de brancher la prise. L'interrupteur doit être en état 0. Utiliser uniquement l'interrupteur pour mettre la machine en marche et l'arrêter.

## 4. Maintenance

Éteindre et débrancher la machine avant de démarrer les opérations de maintenance. Pour les opérations sur la lame de tonte/la tête de tonte, toujours débrancher auparavant l'alimentation. Tant que la tondeuse est encore branchée, ne pas toucher à la lame de tondeuse même si la machine est en arrêt.

### 4.1 Nettoyage

Après la tonte, nettoyer la tondeuse, la tête et la lame de tondeuse avec un chiffon sec pour retirer l'huile et retirer les poils avec un pinceau ou une brosse secs. Huiler ensuite légèrement toutes les pièces afin d'éviter qu'elles ne rouillent. Veuillez noter que le moindre point de rouille peut rendre la tonte difficile, voire impossible.

### 4.2 Montage de la lame de tondeuse

Le set de lames de tondeuse est constitué d'une lame inférieure et d'une lame supérieure. Lors du montage de la lame de tondeuse, veiller à ce que les surfaces en contact soient les bonnes.

Les lames sont montées de la façon suivante :

- Dévisser la vis de réglage de la tension de cisaillement et poser la tondeuse sur un support dur, de façon à ce que les vis de fixation des lames soient placées vers le haut.
- Dévisser les vis de fixation des lames et retirer les deux lames anciennes. Assurez-vous que les nouvelles lames de tondeuse sont propres.
- Veiller en particulier à ce que les surfaces affûtées soient propres, sinon vous n'obtiendrez pas de résultat satisfaisant même avec des lames affûtées.

- Poser la lame supérieure dans les pointes de la glissière de la tête pivotante, verser quelques gouttes d'huile sur les surfaces affûtées.
- Pousser maintenant la nouvelle lame inférieure entre les vis desserrées (**Illustration 4**).
- Dès que vous avez réglé la lame de tondeuse, fixez la position de la lame inférieure et serrez les vis de fixation des lames.

### 4.3 Affûtage des lame de tondeuse

L'affûtage correct des lames de tondeuse n'est possible qu'avec la machine appropriée et ne peut être effectué que par du personnel qualifié. Travailler uniquement avec des lames affûtées. Les lames défectueuses avec des dents cassées ou des lames émoussées doivent être remplacées.

### 4.4 Rangement de la tondeuse

Entre deux tontes, la tondeuse doit toujours être bien nettoyée et huilée puis rangée dans le coffret livré avec la machine dans un endroit sec hors de portée des enfants. En cas de doute concernant la pénétration éventuelle de liquides dans la machine, ne plus la démarrer. Il y a un risque d'électrocution ou de court-circuit. Faites inspecter la machine !

### 4.5 Nettoyage de la tête de tondeuse

Nettoyer la tête de tondeuse après plusieurs jours de tonte. Démontez pour ce faire les plaques de coupe. Desserrer les deux vis et séparer la tête de tondeuse de l'entraînement. Nettoyer maintenant l'intérieur de la tête de tondeuse avec un pinceau et une brosse et tous les autres éléments. Après un montage soigné, huiler de nouveau la tête de tondeuse comme indiqué au point 3.3.

## 5. Réparations

### 5.1 Introduction

La page suivante indique les mesures de réparation. Les consignes marquées d'un \* doivent être uniquement effectuées par du personnel qualifié.

### 5.2 Liste des dysfonctionnements

En cas de dysfonctionnement n'apparaissant pas dans la liste, veuillez contacter un point de service agréé.

## 6. Protection de l'environnement et élimination



L'élimination conforme à la loi de la lame de tondeuse et de la tondeuse hors service incombe à l'exploitant. Respecter la réglementation applicable de votre pays. L'appareil ne doit pas être mis au rebut avec les déchets ménagers. Dans le cadre de la directive UE relative à la mise au rebut d'appareils électriques et électroniques, l'appareil sera repris gratuitement dans les points de collecte ou déchetteries municipaux. La mise au rebut conforme protège l'environnement et empêche les impacts possibles sur l'homme et l'environnement.

## 5.2 Liste des dysfonctionnements

Élément moteur	Origine	Réparation
Le moteur ne tourne pas	- pas de courant - câble défectueux - interrupteur ou moteur défectueux	vérifier la prise et le fusible * faire remplacer par atelier qualifié * faire remplacer par atelier qualifié
Le moteur chauffe	- couvercle d'aération bouché - tension de cisaillement trop importante	nettoyer le couvercle d'aération ou le remplacer desserrer un peu les vis de fixation. Si après les lames ne coupent plus, les remplacer
Le moteur tourne au ralenti	- crochet ou anneau de borne défectueux - balai de carbone usé	* faire remplacer par atelier qualifié * faire remplacer par atelier qualifié
Le moteur vibre	- le crochet ne tourne pas rond - les roulements sont sortis - la pâle d'aération est cassée	* faire remplacer par atelier qualifié * faire remplacer par atelier qualifié * faire remplacer par atelier qualifié
Le moteur est très bruyant	- roulement défectueux	* faire remplacer par atelier qualifié

Tête de tondeuse	Origine	Réparation
La lame supérieure ne se déplace pas	- transmission primaire défectueuse	* faire remplacer par atelier qualifié
La lame supérieure ne se déplace pas sur toute la surface	- arbre excentrique sorti - arbre excentrique défectueux	* faire remplacer par atelier qualifié * faire remplacer par atelier qualifié
Les lames coupent mal	- lame supérieure ou inférieure émoussée - lames mal affûtées - tension de cisaillement trop faible	* faire affûter les lames par atelier qualifié * faire affûter les lames par atelier qualifié augmenter la pression à l'aide des vis de régulation
Les lames ne coupent pas	- arbre excentrique défectueux - transmission primaire défectueuse - tête de tonte sortie	* faire remplacer par atelier qualifié * faire remplacer par atelier qualifié * faire remplacer par atelier qualifié
La tête de tondeuse devient brûlante	- tension de cisaillement trop importante - lame de tondeuse et/ou arbre excentrique sans film de graissage	réduire la tension de cisaillement, éventuellement affûter la lame graisser avec huile SÆ 30 HD

# (EN) Table of contents

<b>1. Safety regulations</b> . . . . .	<b>16</b>
1.1 General information . . . . .	16
1.2 Fundamental safety instructions . . . . .	16
1.2.1 Power supply . . . . .	16
1.2.2 Maintenance and service obligation. . . . .	16
1.2.3 Radiation. . . . .	16
1.2.4 Remaining risks . . . . .	16
1.3 User requirements . . . . .	16
<b>2. Designated use</b> . . . . .	<b>17</b>
2.1 Intended purpose . . . . .	17
2.2 Technical data . . . . .	17
2.3 Equipment . . . . .	17
<b>3. Initial commissioning</b> . . . . .	<b>17</b>
3.1 Inspection and operating instructions. . . . .	17
3.2 Blade adjustment with the tension screw . . . . .	17
3.3 Correct clipper head oiling . . . . .	18
3.4 Turning on/off. . . . .	18
<b>4. Maintenance</b> . . . . .	<b>18</b>
4.1 Cleaning . . . . .	18
4.2 Shear blade assembly . . . . .	18
4.3 Resharpener the blades . . . . .	19
4.4 Storing the clipper . . . . .	19
4.5 Cleaning the clipper head . . . . .	19
<b>5. Repairs</b> . . . . .	<b>19</b>
5.1 Introduction . . . . .	19
5.2 Malfunction lists . . . . .	20
<b>6. Environmental protection and disposal</b> . . . . .	<b>19</b>

# 1. Safety regulations

## 1.1 General information

These safety regulations contain fundamental information, which must be observed during installation, operation and maintenance. All persons working on and with the clipper must read the operating instructions. The operating instructions must be permanently available at the machine usage site.

## 1.2 Fundamental safety instructions

**Observe the legal regulations on regular examinations.**

**Also observe the industrial safety regulations.**

### 1.2.1 Power supply

Only insert the plug into correctly installed sockets. Defective electrical installations can cause an electric shock or a short-circuit. Sockets should be equipped with an earth leakage circuit breaker (FI). Observe your local pertinent regulations. Only carry out maintenance and cleaning tasks after pulling the plug. Never leave the machine unsupervised when plugged in. Clipping animals is only permissible, if children are kept away from the clipping location. Do not store your machine in reach of children!

### 1.2.2 Maintenance and service obligation

Never use a damaged machine for clipping. Only allow authorised technical personnel to repair the housing or defective electrical cable.

### 1.2.3 Radiation

The clipper examination complies with the fundamental protection requirements according to the harmonised European standards of the EEC Directive. EU Directive: 83/336/EEC of 03/05/1989

### 1.2.4 Remaining risks

Please notify us of operational dangers and risks, which do not occur when directly trimming the animals. This also applies to endangering technical defects.

## 1.3 User requirements

Observe and comply with the instructions in this manual to ensure safe use of the clipper.

- The user has read and understood the operating instructions or an expert has explained the operation and pointed out the risks.
- The user is experienced in clipping animals. Children and frail persons (without supervision) should not use the clipper.



## 2. Designated use

### 2.1 Intended purpose

The clipper is exclusively intended for clipping cattle, horses or large dogs. Any other use, in particular on humans, is explicitly prohibited.

### 2.2 Technical data

Type designation:	18192
Supply voltage:	220 – 240 V AC
Motor rating:	200 W
Frequency:	50/60 Hz
Dimensions (W/H/L):	80 x 62 x 295 mm
Weight without cable:	1190 g
Sound pressure level:	85 dB (A)
Strokes:	3000/ min
Protection class:	II

### Operating conditions

Max. ambient temperature:	0 – 40° C
Max. air humidity:	10 – 90 % (relative)

### 2.3 Equipment

1 clipper with clipper head, 1 set of shear blades (mounted), (100 ml), 1 screwdriver, 1 operating manual and 1 storage case

## 3. Initial commissioning

### 3.1 Inspection and operating instructions

The inappropriate use of electrical devices, in particular animal breeding devices, is dangerous! Therefore, observe the following, accident prevention measures before starting the machine:

- Never switch the machine on without properly mounted clipping plates
- The volt specification on the rating plate must correspond to the mains voltage. The machine may only be operated with AC
- Avoid any contact with the moving blades
- Always pull the power supply plug out prior to maintenance work! Do not touch the blade area, even if the machine is switched off, as long as the machine is connected to the current supply
- Always place machine on a dry surface and store in dry rooms
- Avoid any contact with a machine, which is in contact with liquids. Never clip wet animals. Liquids that have penetrated into the machine reduce the electrical insulation. There is the imminent danger of an electric shock or short-circuit. Only clean the machine with a dry cloth and a paint-brush or brush
- A cable lying on the floor can get caught and be dangerous. Lay the cable carefully and safely before clipping. Prevent the clipper connection cable from kinking or tangling. Ensure that animals do not stand on the cable, walk over it or get caught. Keep the cable away from hot surfaces. Never wind the cable around the machine. This can result in insulation damage and cable break. Examine the cable regularly for defects
- Set the machine switch to off (**fig. 3**) before pulling the plug from the mains
- Do not use damaged shear blades with broken off teeth. Only use sharp shear blades. Only use the original shear blades.
- Never insert an item into an opening of the machine. The machine noise can disturb animals. A kick or the weight of the animal can result in substantial injuries. Therefore fixate the animal sufficiently.
- Animals should only be clipped, when unauthorised persons do not have access to the clipping location
- Only clip in well-ventilated rooms and never in the proximity of explosive materials. These safety notes must be observed in all cases!

### 3.2 Blade adjustment with the tension screw

Adjust as follows when placing into operation:

**Prior to clipping:** Turn the tension screw up to the first noticeable resistance with the machine switched off. Then continue to turn the tension screw by a further 1/4 rotation.

**During clipping:** Reset the tension screw by a further quarter-turn, if the blades do not cut sufficiently anymore. The blades are blunt and must be resharpened, if resetting is unsuccessful. Be careful not to overdo the clipping tension. Slightly reset the clipping tension occasionally during clipping. Hairs can accumulate between the shear blades, if you clip with insufficient clipping tension. This negatively influences the clipping procedure or even makes it impossible! The shear blades must be disassembled, cleaned, oiled and reassembled according to item 4.2 if this is the case. Avoid too high plate pressure, since this increases temperature and wear. The factory has fully adjusted shipped shears for clipping.

### 3.3 Correct clipper head oiling

The most frequent error cause for a non-satisfactory clipping result as well heating up of the clipper is want of lubrication. A light oil film on the shear blades is essential for an optimal clipping result as well as to increase the service life of the shear blades and machine. All other moving parts of the clipper head must also be well lubricated. Drip oil on the shear blades and into the oil opening of the clipper head

**(fig. 1 + 2)** every 10 minutes, so that these do not run dry. Only use our special clipper machine oil.

### 3.4 Turning on/off

The slide switch has two positions (**fig. 3**, shows position 0)

- Position 1: Machine is turned on
- Position 0: Machine is turned off

Check the switch position before plugging in. The switch must be in position 0. Only use the slide switch for turning the machine on and off.

## 4. Maintenance

Turn the machine off and pull the power supply plug before beginning maintenance work. Always disconnect the power supply first before working on the shear blades/clipper head. Do not touch the shear blade area even if the machine is switched off as long as the clipper is still connected to the current supply.

### 4.1 Cleaning

After having finished clipping wipe the oil off the machine, clipping head and shear blades with a dry cloth and remove the hairs with a dry paintbrush or brush. Then lightly oil all parts to prevent rusting. Note that even the smallest rust spots impair clipping considerably or even render this completely impossible.

### 4.2 Shear blade assembly

The shear blade set consists of a lower plate and an upper plate. When assembling the shear blades pay attention that the correct plates lie on top of one another.

Assemble the blades as follows:

- Loosen the clipper tension screw and put the clipper onto a hard surface, so that the blade fastening screws look upwards.
- Loosen the blade fastening screws and remove the two old blades.
- Ensure that the new shear blades are clean. Pay particular attention to the fact that the sharpened areas are dirt-free; it is otherwise impossible to achieve a satisfactory clipping result even with newly sharpened shear blades.
- Put the new upper plate into the swing head guides and then put some drops of oil onto the sharpened areas.
- Now push the new lower plate in between the released screws (**fig. 4**).
- As soon as you have adjusted the shear blades, fixate the lower plate position and tighten the blade fastening screws.

### 4.3 Resharpener the blades

Resharpener shear blades correctly is only possible with special machines and by the specialised trade. Only use sharp shear blades. Defective blades with broken off teeth or blunt blades must be replaced.

### 4.4 Storing the clipper

Between clippings always keep the well-cleaned and lubricated clipper in the supplied case in a dry location, which is not accessible to children. Do not switch the machine on, if you suspect that liquids could have entered. There is danger of an electric shock or short-circuit. Have the machine serviced!

### 4.5 Cleaning the clipper head

Clean the clipper head after a few days use. Dismantle the cutter plates. Release both screws and remove the clipper head from the drive unit. Now clean the interior of the clipper head and the other components thoroughly with a brush and a paintbrush. Lubricate the clipper head according to 3.3 after careful assembly.

## 5. Repairs

### 5.1 Introduction

You can read up on troubleshooting measures on the next page. Only authorised technical personnel may carry out troubleshooting measures marked with an \*.

### 5.2 Malfunction lists

Contact an authorised service department to repair not listed malfunctions.

## 6. Environmental protection and disposal



The user is responsible for the appropriate disposal of the shear blades and clipper after their service life. Observe your local pertinent regulations. Do not dispose of the appliance with domestic refuse. As part of the EU Directive governing the disposal of electric and electronic appliances, the appliance is accepted free of charge by local waste collection points or recycling centers. Correct disposal will ensure environment protection and prevent a potential harmful impact on people and the environment.

## 5.2 Malfunction lists

Motor component	Cause	Troubleshooting
Motor does not work	<ul style="list-style-type: none"> <li>- No current</li> <li>- Cable defective</li> <li>- Switches or motor defective</li> </ul>	Check socket and fuse * Have replaced by specialised workshop * Have replaced by specialised workshop
Motor heats up	<ul style="list-style-type: none"> <li>- Supply air covers clogged</li> <li>- Shear blade tension too high</li> </ul>	Clean or replace supply air covers Tighten tension screw less. Replace the blades, if they then don't cut anymore
Motor runs very slowly	<ul style="list-style-type: none"> <li>- Rotor or pole ring defective</li> <li>- Carbon brush used up</li> </ul>	* Have replaced by specialised workshop * Have replaced by specialised workshop
Motor vibrates	<ul style="list-style-type: none"> <li>- Rotor runs untrue</li> <li>- Bearings are worn out</li> <li>- Fan wheel broken</li> </ul>	* Have replaced by specialised workshop * Have replaced by specialised workshop * Have replaced by specialised workshop
Motor makes very loud running noises	<ul style="list-style-type: none"> <li>- Bearing defective</li> </ul>	* Have replaced by specialised workshop

Clipper head	Cause	Troubleshooting
Upper plate does not move	<ul style="list-style-type: none"> <li>- Transmission defective</li> </ul>	* Have replaced by specialised workshop
Upper plate does not move over the entire contact surface	<ul style="list-style-type: none"> <li>- Eccentric worn</li> <li>- Eccentric shaft defective</li> </ul>	* Have replaced by specialised workshop * Have replaced by specialised workshop
Blades cut badly	<ul style="list-style-type: none"> <li>- Upper blade or lower blade are blunt</li> <li>- Blades haven't been sharpened well</li> <li>- Shear blade tension too low</li> </ul>	* Have specialised workshop sharpen blades * Have specialised workshop sharpen blades Increase tension with tension screw
Blades do not cut	<ul style="list-style-type: none"> <li>- Eccentric defective</li> <li>- Transmission defective</li> <li>- Clipper head worn out</li> </ul>	* Have replaced by specialised workshop * Have replaced by specialised workshop * Have replaced by specialised workshop
Clipper head gets very hot	<ul style="list-style-type: none"> <li>- Shear blade tension too high</li> <li>- Shear blade and/or eccentric without lubricating film</li> </ul>	Reduce shear blade tension, poss. sharpen blades and relubricate with SAE 30 HD oil

# (IT) Indice

<b>1. Norme di sicurezza</b> .....	<b>22</b>
1.1 Informazioni generali .....	22
1.2 Fondamenti sulla sicurezza .....	22
1.2.1 Collegamenti elettrici .....	22
1.2.2 Obbligo di manutenzione e ispezione .....	22
1.2.3 Irraggiamento .....	22
1.2.4 Rischi residui .....	22
1.3 Requisiti dell'operatore .....	22
<b>2. Utilizzo conforme alla finalità d'uso</b> .....	<b>23</b>
2.1 Finalità d'uso .....	23
2.2 Dati tecnici .....	23
2.3 Equipaggiamento .....	23
<b>3. Messa in funzione</b> .....	<b>23</b>
3.1 Controlli e istruzioni d'uso .....	23
3.2 Impostazione di tosa con vite di regolazione .....	24
3.3 Oliatura corretta della testa di taglio .....	24
3.4 Accensione/spengimento .....	24
<b>4. Manutenzione</b> .....	<b>24</b>
4.1 Pulizia .....	24
4.2 Montaggio della lama di taglio .....	24
4.3 Riaffilatura della lama di taglio .....	25
4.4 Conservazione della tosatrice .....	25
4.5 Pulizia della testa di taglio .....	25
<b>5. Riparazioni</b> .....	<b>25</b>
5.1 Introduzione .....	25
5.2 Elenco delle anomalie .....	26
<b>6. Protezione dell'ambiente e smaltimento</b> .....	<b>25</b>

# 1. Norme di sicurezza

## 1.1 Informazioni generali

Le presenti norme di sicurezza contengono avvertenze generali da tenere presenti durante l'installazione, l'azionamento e la manutenzione. Tutte le persone che operano su e con una tosatrice hanno l'obbligo di leggere le istruzioni per l'uso. Le istruzioni per l'uso devono essere sempre tenute a disposizione sul luogo in cui è installata la macchina.

## 1.2 Fondamenti sulla sicurezza

**Attenersi scrupolosamente alle disposizioni di legge relative ai controlli regolari**

**Rispettare a questo riguardo le norme vigenti in materia di sicurezza di funzionamento.**

### 1.2.1 Collegamenti elettrici

Inserire la spina solo in prese installate a norma. Le installazioni elettriche difettose potrebbero provocare una scarica elettrica o un cortocircuito. Le prese devono essere dotate di interruttore di sicurezza per correnti di guasto (FI). Attenersi alle disposizioni nazionali pertinenti. Effettuare gli interventi di manutenzione e pulizia solo con spina staccata. Non lasciare mai la macchina incustodita con la spina collegata. La tosa di animali è consentita solo se i bambini vengono tenuti lontani dalla zona di tosa. Conservare la macchina al di fuori della portata dei bambini!

### 1.2.2 Obbligo di manutenzione e ispezione

Non tosare mai con una macchina danneggiata. Se sull'alloggiamento o sul cavo elettrico viene rilevato un guasto, è necessario procedere alla sua rimozione ad opera esclusivamente di personale specializzato.

### 1.2.3 Irraggiamento

Sulla base del controllo ai sensi delle norme europee standardizzate della direttiva CE, la tosatrice è conforme ai requisiti di protezione di base: 83/33B/CE del 03.05.1983.

### 1.2.4 Rischi residui

Se durante il funzionamento si rilevassero pericoli e rischi che non si verificano nel caso di tosatura di animali, si prega di darne comunicazione al produttore. Questo vale anche nel caso di guasti tecnici che causano pericoli.

## 1.3 Requisiti dell'operatore

Per un utilizzo sicuro della tosatrice, è assolutamente necessario osservare e attenersi alle istruzioni riportate nelle presenti istruzioni per l'uso.

- L'operatore deve avere letto e compreso le istruzioni per l'uso ovvero essere stato istruito sul funzionamento da parte di un tecnico, nonché essere a conoscenza dei rischi connessi.
- L'operatore deve disporre dell'esperienza necessaria per trattare gli animali da tosare. L'uso della tosatrice è proibito ai bambini e alle persone sensibili (senza controllo).

## 2. Utilizzo conforme alla finalità d'uso

### 2.1 Finalità d'uso

La tosatrice è progettata esclusivamente per tosare manzi e cavalli. È vietato un utilizzo diverso, in particolare l'utilizzo per le persone.

### 2.2 Dati tecnici

Targhetta:	18192
Tensione di allacciamento:	220 – 240 V AC
Potenza del motore:	200 W
Frequenza:	50/60 Hz
Dimensioni (Lar/Alt/Lun):	80 x 62 x 295 mm
Peso senza cavo:	1190 g
Livello di pressione acustica:	85 dB (A)
Numero di corse:	3000/ min
Grado di protezione:	II

### Condizioni operative

Temperatura ambiente max.:	0 – 40° C
Umidità dell'aria max.:	10 – 90 % (relativa)

### 2.3 Equipaggiamento

Una tosatrice con testa di taglio, un set di lame (montato), un cacciavite, istruzioni per l'uso e una custodia

## 3. Messa in funzione

### 3.1 Controlli e istruzioni d'uso

L'utilizzo improprio di apparecchiature elettriche, in particolare di apparecchi destinati agli animali domestici, è fonte di pericolo! Assicurarsi quindi di adottare le seguenti misure preventive prima di mettere in funzione la macchina.

- Non accendere la macchina senza le matrici di taglio montate correttamente
- Il voltaggio riportato sulla targhetta e la tensione di rete devono corrispondere. La macchina deve essere messa in funzione solo con tensione alternata
- Evitare ogni contatto con le lame di taglio mobili
- Prima degli interventi di manutenzione, sfilare sempre la spina di rete! Fintanto che la macchina è collegata all'alimentazione, evitare di toccare la zona della lama di taglio anche a macchina spenta
- Posizionare sempre la macchina su una base asciutta e conservarla in ambienti asciutti
- Evitare di toccare le macchine a contatto con liquidi. Non tosare mai animali bagnati. I liquidi che penetrano all'interno della macchina riducono l'isolamento elettrico. Esiste pertanto il rischio di scossa elettrica o cortocircuito. Pulire la macchina esclusivamente con un panno asciutto e un pennello o una spazzola
- Un cavo posto sul pavimento potrebbe attorcigliarsi e diventare pericoloso. Prima di iniziare a tosare, disporre il cavo con la massima cura e sicurezza. Evitare di piegare o ingarbugliare il cavo di collegamento della tosatrice. Gli animali non devono poggiare sul cavo, andarci sopra o rimanere incastrati in esso. Tenere il cavo lontano da basi calde. Non avvolgere mai il cavo intorno alla macchina. Ne potrebbero scaturire danneggiamenti all'isolamento e rotture del cavo. Controllare regolarmente il cavo per verificare se presenta punti danneggiati
- Posizionare l'interruttore della macchina su Off (**Fig. 3**) prima di sfilare la presa dalla rete
- Non utilizzare lame di taglio danneggiate con denti usurati. Lavorare esclusivamente con lame di taglio affilate. Utilizzare solo lame di taglio originali
- Non introdurre oggetti in una delle aperture della macchina. Il rumore emesso dalla macchina può agitare gli animali. Un passo o il peso corporeo dell'animale potrebbero causare ferite anche gravi. Bloccare quindi l'animale con attenzione
- La tosa degli animali deve avvenire soltanto se viene escluso l'ingresso alla zona di tosa da parte di persone non autorizzate
- Tosare esclusivamente in ambienti ben ventilati e mai in prossimità di sostanze esplosive. Attenersi sempre alle presenti norme di sicurezza!

### 3.2 Impostazione di tosa con vite di regolazione

Per impostare la macchina al momento della messa in funzione, procedere come descritto di seguito:

**Prima della tosa:** a macchina spenta avvitare la vite di regolazione fino alla prima resistenza percepibile. Dopo di che ruotare nuovamente la vite di regolazione di un altro quarto di giro.

**Durante la tosa:** Se le lame non tagliano più in profondità, registrare la vite di regolazione di un altro quarto di giro. Se questa registrazione non ottenesse il risultato desiderato, significa che le lame sono consumate e devono essere ri-affilate. Assicurarsi che la tensione di tosa non sia eccessivamente elevata. Durante la tosa, di tanto in tanto, registrare leggermente la tensione di tosa. Se la tosa viene iniziata con una tensione di tosa insufficiente, i peli potrebbero impigliarsi tra le lame di taglio, compromettendo pertanto il proseguo dell'operazione o rendendolo addirittura impossibile! In questo caso, è necessario smontare le lame di taglio, pulirle, oliarle e rimontarle come descritto al punto 4.2. Evitare una pressione delle matrici eccessiva che potrebbe causare un riscaldamento elevato e aumentare l'usura. La macchina fornita dalla fabbrica presenta un'impostazione pronta al taglio.

### 3.3 Oliatura corretta della testa di taglio

La più frequente causa di guasti con un risultato di tosa non soddisfacente e del riscaldamento della tosatrice è una lubrificazione insufficiente. Per una tosa dal risultato ottimale e per incrementare il ciclo di vita delle lame di taglio e della macchina è indispensabile applicare un leggero strato di olio sulle lame di taglio. Anche tutte le altre parti mobili della testa di taglio devono essere ben oliate. Ogni 10 minuti, versare delle gocce di olio sulle lame di taglio e nell'apertura della testa di taglio (**Fig. 1 + 2**), in modo che queste ultime non funzionino a secco. Utilizzare esclusivamente il nostro olio speciale per tosatrice.

### 3.4 Accensione/spengimento

L'interruttore a scorrimento presenta due posizioni (**Fig. 3**, mostra la posizione 0)

- Posizione 1: la macchina si accende
- Posizione 0: la macchina si spegne

Prima di inserire la spina, controllare la posizione dell'interruttore. L'interruttore deve trovarsi nella posizione 0. Utilizzare esclusivamente l'interruttore a scorrimento per accendere e spegnere la macchina.

## 4. Manutenzione

Prima dell'inizio degli interventi di manutenzione, spegnere la macchina e sfilare la spina di rete. Nel caso di interventi sulle lame di taglio/testa di taglio, interrompere sempre per prima cosa l'alimentazione elettrica. Fintanto che la tosatrice è ancora collegata alla corrente, evitare di toccare la zona delle lame anche se la macchina è spenta.

### 4.1 Pulizia

Al termine della tosa, eliminare l'olio in eccesso dalla macchina, la testa di taglio e le lame di taglio con un panno pulito e rimuovere i peli con un pennello o una spazzola asciutti. Dopo di che oliare leggermente tutti i particolari per evitare la formazione di ruggine. È bene ricordare che anche i più piccoli punti arrugginiti possono compromettere o rendere del tutto impossibile la tosa.

### 4.2 Montaggio della lama di taglio

Il set di lame di taglio è composto da una lama inferiore e una lama superiore. Durante il montaggio delle lame di taglio, verificare che le superfici corrette siano sovrapposte.

Le lame vengono montate come descritto di seguito:

- Allentare la vite di regolazione della pressione di tosa e riporre la tosatrice su una base solida in modo che le viti di fissaggio delle lame siano rivolte verso l'alto.
- Allentare le viti di fissaggio delle lame e rimuovere le due lame vecchie. Assicurarsi che le nuove lame di taglio siano pulite.



- Prestare particolare attenzione al fatto che le superfici rettificate siano prive di sporco, altrimenti non sarà possibile ottenere un risultato soddisfacente nemmeno con lame di taglio appena riaffilate.
- Posizionare la nuova lama superiore nelle punte guida della testa di taglio, quindi versare alcune gocce di olio sulle superfici rettificate.
- A questo punto spostare la nuova lama inferiore tra le viti allentate (**Fig. 4**).
- Dopo avere impostato le lame, fissare in posizione la lama inferiore e serrare le viti di fissaggio delle lame.

### 4.3 Riaffilatura della lama di taglio

La corretta riaffilatura delle lame di taglio si ottiene solo con l'ausilio di macchine speciali e tecnici specializzati. Operare esclusivamente con lame di taglio affilate. Sostituire le lame difettose con denti usurati o le lame consumate.

### 4.4 Conservazione della tosatrice

La macchina deve sempre essere pulita a fondo tra i diversi inserti di tosa e oliata con la valigetta in dotazione e conservata in un luogo asciutto lontano dalla portata dei bambini. Evitare di mettere in funzione la macchina se si sospetta che del liquido sia entrato al suo interno. Esiste il rischio di scossa elettrica o di cortocircuito. Sottoporre la macchina a un'ispezione!

### 4.5 Pulizia della testa di taglio

Dopo alcuni giorni di tosa, è necessario procedere alla pulizia della testa di taglio. Smontare quindi le matrici di taglio. Allentare le due viti e staccare la testa di taglio dall'azionamento. A questo punto pulire a fondo la parte interna della testa di taglio e le altre parti di ricambio con una spazzola e un pennello. Una volta completato con cura l'assemblaggio, oliare la testa di taglio come descritto al punto 3.3.

## 5. Riparazioni

### 5.1 Introduzione

Le misure per l'eliminazione delle anomalie sono riportate nella pagina che segue. Le istruzioni contrassegnate con una \* devono essere eseguite da tecnici autorizzati.

### 5.2 Elenco delle anomalie

In caso di anomalie che non sono contenute in questo elenco, contattare un centro di assistenza autorizzato.

## 6. Protezione dell'ambiente e smaltimento



L'utente deve farsi carico dello smaltimento appropriato delle lame di taglio e della tosatrice in base alla funzionalità specifica. Attenersi alle disposizioni pertinenti vigenti a livello nazionale. L'apparecchio non può essere smaltito gettandolo nei rifiuti domestici. In conformità a quanto previsto dalla direttiva europea in materia di smaltimento dei dispositivi elettrici ed elettronici, l'apparecchio può essere gettato e smaltito gratuitamente presso i punti di raccolta previsti dal comune nonché negli appositi contenitori per i diversi materiali da riciclare. Uno smaltimento conforme alle prescrizioni di legge garantisce la tutela dell'ambiente ed impedisce possibili effetti dannosi sull'uomo e sull'ambiente medesimo.

## 5.2 Elenco delle anomalie

Parte del motore	Causa	Eliminazione
Il motore non funziona	<ul style="list-style-type: none"> <li>- Assenza di corrente</li> <li>- Cavo guasto</li> <li>- Interruttore o motore guasti</li> </ul>	Controllare presa e fusibile *da sostituire ad opera di un'officina specializzata *da sostituire ad opera di un'officina specializzata
Il motore si surriscalda	<ul style="list-style-type: none"> <li>- Coperchio aria di alimentazione intasato</li> <li>- Tensione lama di taglio eccessiva</li> </ul>	Pulire o sostituire il coperchio aria di alimentazione - Serrare meno la vite di regolazione. Se dopo le lame non tagliassero più, sostituirle
Il motore funziona molto	<ul style="list-style-type: none"> <li>- Bullone di ancoraggio o anello polare guasti</li> <li>- Spazzola di carbone</li> </ul>	*da sostituire ad opera di un'officina specializzata *da sostituire ad opera di un'officina specializzata
Il motore vibra	<ul style="list-style-type: none"> <li>- Il bullone di ancoraggio gira eccentrico</li> <li>- Cuscinetti usurati</li> <li>- Ruota ventilatore rotta</li> </ul>	*da sostituire ad opera di un'officina specializzata *da sostituire ad opera di un'officina specializzata *da sostituire ad opera di un'officina specializzata
Il motore emette forti rumori	<ul style="list-style-type: none"> <li>- Cuscinetto guasto</li> </ul>	*da sostituire ad opera di un'officina specializzata

Testa di taglio	Causa	Eliminazione
La lama superiore non si muove	<ul style="list-style-type: none"> <li>- Contralbero guasto</li> </ul>	* da sostituire ad opera di un'officina specializzata
La lama superiore non si muove lungo l'intera superficie di scorrimento	<ul style="list-style-type: none"> <li>- Eccentrico deviato</li> <li>- Albero ad eccentrico guasto</li> </ul>	* da sostituire ad opera di un'officina specializzata * da sostituire ad opera di un'officina specializzata
Le lame tagliano male	<ul style="list-style-type: none"> <li>- La superiore o lama inferiore consumate</li> <li>- Le lame sono riaffilate sporche</li> <li>- Tensione lama di taglio troppo bassa</li> </ul>	* far affilare la lama da un'officina specializzata * far affilare la lama di taglio da un'officina specializzata Aumentare la pressione con la valvola di regolazione
Le lame non tagliano	<ul style="list-style-type: none"> <li>- Eccentrico difettoso</li> <li>- Contralbero guasto</li> <li>- Testa di taglio consumata</li> </ul>	* da sostituire ad opera di un'officina specializzata
La testa di taglio si surriscalda	<ul style="list-style-type: none"> <li>- Tensione lame di taglio eccessiva</li> <li>- Lame di taglio e/o eccentrico senza pellicola lubrificante</li> </ul>	Ridurre la tensione delle lame di taglio Eventualmente riaffilare le lame e lubrificare con olio SAE 30 HD

# (NL) Inhoudsopgave

<b>1. Veiligheidsvoorschriften</b> .....	<b>28</b>
1.1 Algemeen .....	28
1.2 Gegevens betreffende de veiligheid .....	28
1.2.1 Aansluiting op het elektriciteitsnet .....	28
1.2.2 Onderhouds- en inspectieplicht .....	28
1.2.3 Straling .....	28
1.2.4 Overige gevaren .....	28
1.3 Bepalingen voor de gebruiker .....	28
<b>2. Doelmatig gebruik</b> .....	<b>29</b>
2.1 Gebruiksdoel .....	29
2.2 Technische gegevens .....	29
2.3 Uitrusting .....	29
<b>3. Ingebruikname</b> .....	<b>29</b>
3.1 Controle en gebruiksaanwijzingen .....	29
3.2 Scheerinstelling met regelschroef .....	30
3.3 Het correct smeren van de scheerkop .....	30
3.4 In- /Uitschakelen .....	30
<b>4. Onderhoud</b> .....	<b>30</b>
4.1 Reiniging .....	30
4.2 Montage van de scheermessen .....	30
4.3 Bijslippen van de messen .....	31
4.4 Opberging van de tondeuse .....	31
4.5 Reinigen van de scheerkop .....	31
<b>5. Reparaties</b> .....	<b>31</b>
5.1 Inleiding .....	31
5.2 Lijst met storingen .....	32
<b>6. Bescherming van het milieu en afvalverwerking</b> .....	<b>31</b>

# 1. Veiligheidsvoorschriften

## 1.1 Algemeen

Deze veiligheidsvoorschriften bevatten fundamentele aanwijzingen die bij de installatie, het gebruik en het onderhoud dienen nageleefd te worden. Alle personen die aan en met de tondeuse werken, dienen de gebruiksaanwijzing gelezen te hebben. De gebruiksaanwijzing moet altijd ter beschikking zijn op de plaats waar de tondeuse wordt gebruikt.

## 1.2 Gegevens betreffende de veiligheid

**De wettelijke voorschriften voor een regelmatige controle dienen nageleefd te worden.**

**Hierbij dient de verordening betreffende de bedrijfsveiligheid nageleefd te worden.**

### 1.2.1 Aansluiting op het elektriciteitsnet

Steek de stekker enkel in stopcontacten die volgens de voorschriften werden geïnstalleerd. Een defecte elektrische installatie kan leiden tot elektrische schok of kortsluiting. Stopcontacten dienen met een lekstroombeveiliging uitgerust te zijn. Leef de desbetreffende voorschriften van uw land na. Onderhouds- en reinigingswerkzaamheden enkel uitvoeren nadat de stekker uit het stopcontact is getrokken. Laat de tondeuse nooit onbeheerd achter, terwijl de stekker nog in het stopcontact zit. Het scheren van dieren is enkel toegelaten, wanneer er zich geen kinderen bevinden op de plaats waar het scheren wordt uitgevoerd. Berg uw tondeuse altijd op, buiten het bereik van kinderen!

### 1.2.2 Onderhouds- en inspectieplicht

U mag nooit scheren met een beschadigde tondeuse. Wanneer aan de behuizing of aan het elektrisch snoer een defect wordt vastgesteld, dient dit uitsluitend door bevoegd vakpersoneel te worden verholpen.

### 1.2.3 Straling

Op grond van de controle volgens de geharmoniseerde Europese Normen van de EGrichtlijn, voldoet de tondeuse aan de fundamentele veiligheidsvereisten. Richtlijnen: 89/336/EEG v. 03.05.1989.

### 1.2.4 Overige gevaren

Mochten er zich tijdens het gebruik gevaren en risico's voordoen, die niet onmiddellijk met het scheren van de dieren verband houden, zouden wij u willen verzoeken ons deze mee te delen. Dit geldt eveneens voor technische gebreken die gevaren veroorzaken.

## 1.3 Bepalingen voor de gebruiker

Voor een veilig gebruik van de tondeuse, dienen de aanwijzingen in deze gebruikshandleiding absoluut in acht genomen en nageleefd te worden.

- De gebruiker heeft de gebruiksaanwijzing gelezen en begrepen of de bediening er van en de eventuele gevaren werden door een vakman uitgelegd.
- De gebruiker heeft ervaring in het omgaan met de te scheren dieren. Kinderen en mindervaliden (zonder toezicht) mogen de tondeuse niet gebruiken.

## 2. Doelmatig gebruik

### 2.1 Gebruiksdoel

De tondeuse is uitsluitend bestemd voor het scheren van runderen en paarden. Ieder ander gebruik, in het bijzonder op mensen, is uitdrukkelijk verboden.

### 2.2 Technische gegevens

Type-aanduiding:	18192
Stroomspanning:	220 – 240 V AC
Motorvermogen:	200 W
Frequentie:	50/60 Hz
Afmetingen (B/H/L):	80 x 62 x 295 mm
Gewicht zonder stroomsnoer:	1190 g
Geluidsdruk niveau:	85 dB (A)
Slagfrequentie:	3000 / min
Beveiligingsklasse:	II

### Gebruiksbepalingen

max. omgevingstemperatuur:	0 – 40° C
max. luchtvochtigheid:	10 – 90 % (relatief)

### 2.3 Uitrusting

1 tondeuse met scheerkop, 1 set scheermessen (gemonteerd), 1 schroevendraaier, 1 gebruiksaanwijzing en 1 opbergkoffer

## 3. Ingebruikname

### 3.1 Controle en gebruiksaanwijzingen

Aan het verkeerd gebruik van elektrische apparaten, vooral bij veedieren, zijn gevaren verbonden! Daarom dient u vóór de ingebruikname van de tondeuse, volgende maatregelen in acht te nemen, om ongevallen te vermijden.

- Tondeuse nooit inschakelen zonder correct gemonteerde snijplaten
- De aanduiding van het voltage op het typeplaatje moet overeenstemmen met de stroomspanning. De tondeuse mag enkel op wisselstroom worden gebruikt
- Vermijd ieder contact met bewegende scheermessen
- Vóór het uitvoeren van onderhoud, altijd eerst de stekker uit het stopcontact trekken! Zolang het toestel nog op het elektriciteitsnet is aangesloten, mag u het gebied met de scheermessen ook bij uitgeschakelde tondeuse niet aanraken
- Tondeuse altijd enkel op een droog oppervlak neerleggen en in een droge ruimte bewaren
- Vermijd iedere aanraking met een apparaat dat met vloeistoffen in contact staat. U mag nooit natte dieren scheren. Vloeistoffen die in de tondeuse dringen, reduceren de elektrische isolatie. Daardoor ontstaat gevaar voor elektrische schok of kortsluiting. Reinig de tondeuse enkel met een droge doek en een borsteltje
- Een kabel die op de grond ligt, kan verward raken en een gevaarlijke toestand veroorzaken. Zorg dat de kabel vóór het scheren veilig uit de weg ligt. Vermijd dat de aansluitkabel van de tondeuse geknakt of in de war raakt. Dieren mogen niet op de kabel staan, er over lopen of er in verward kunnen raken. Houd de kabel uit de buurt van hete oppervlakken. Wickel de kabel nooit rond de tondeuse. Daardoor zou de isolatie kunnen beschadigd worden en kabelbreuk ontstaan. Controleer de kabel regelmatig op beschadigde plaatsen
- Plaats de schakelaar van het toestel op Uit (**afbeelding 3**) vooraleer u de stekker uit het stopcontact trekt
- Gebruik geen beschadigde scheermessen met afgebroken tanden. Werk enkel met scherpe scheermessen. Gebruik enkel originele scheermessen
- Steek nooit een voorwerp in een opening van de tondeuse. Het geluid van de tondeuse kan dieren onrustig maken. Een trap of het lichaamsgewicht van het dier kan tot ernstige verwondingen leiden. Daarom dient u het dier voldoende vast te maken
- Het scheren van dieren mag enkel plaatsvinden, wanneer onbevoegden geen toegang hebben tot de plaats waar het scheren gebeurt
- Scheer enkel in goed verluchte ruimten en nooit in de buurt van explosieve stoffen. Deze veiligheidsaanwijzingen dienen in ieder geval nageleefd te worden!

### 3.2 Scheerinstelling met regelschroef

Voor de instelling bij de ingebruikneming, gaat u als volgt te werk:

**Vóór het scheren:** bij uitgeschakelde tondeuse draait u de regelschroef in tot u een voelbare weerstand merkt. Daarna draait u de regelschroef nog een vierde draai verder in.

**Tijdens het scheren:** Wanneer de messen niet meer voldoende snijden, dient de regelschroef nog eens een vierde draai verder ingedraaid te worden. Heeft dit verder indraaien niet het gewenste effect, dan zijn de messen bot en moeten ze bijgeslepen worden. U dient er op te letten, dat de scheerspanning niet te hoog wordt ingesteld. Tijdens het scheren dient u de scheerspanning af en toe een klein beetje bij te stellen. Wanneer met scheren wordt begonnen met onvoldoende scheerspanning, kunnen er zich haren tussen de scheermessen verzamelen. Daardoor wordt het verdere verloop van het scheren negatief beïnvloed of is dit helemaal niet meer mogelijk! Wanneer dit gebeurt, moeten de scheermessen gedemonteerd, gereinigd en gesmeerd worden en zoals onder 4.2 opnieuw gemonteerd worden. Te hoge plaatdruk dient vermeden te worden, omdat daardoor een hoge opwarming en een grotere slijtage optreedt. Het af fabriek geleverde scheerapparaat is gebruiksklaar afgesteld.

### 3.3 Het correct smeren van de scheerkop

De meest voorkomende foutoorzaak voor een niet bevredigend scheerproces evenals oververhitting van de tondeuse, is een gebrek aan smering. Voor een optimaal scheerproces evenals verlengde levensduur van de scheermessen en de tondeuse, is een dunne film olie op de scheermessen onontbeerlijk. Alle andere bewegende onderdelen van de scheerkop moeten eveneens goed met olie worden gesmeerd. Breng om de 10 minuten een druppeltje olie aan op de scheermessen en in de smeeroening van de scheerkop (**afbeelding 1 + 2**), zodat deze niet droog lopen. Gebruik enkel onze speciale smerolie voor tondeuses.

### 3.4 In- /Uitschakelen

De schuifschakelaar heeft twee standen (**afbeelding 3**, toont stand 0)

- Stand 1: tondeuse in ingeschakeld
- Stand 0: tondeuse is uitgeschakeld

Controleer de stand van de schakelaar vooraleer u de stekker in het stopcontact steekt. De schakelaar moet op stand 0 staan. Gebruik uitsluitend de schuifschakelaar, om de tondeuse aan- en uit te schakelen.

## 4. Onderhoud

Vóór de aanvang van onderhoudswerkzaamheden, de tondeuse uitschakelen en de stekker uit het stopcontact trekken. Bij het uitvoeren van werken aan de scheermessen/scheerkop, dient de voeding te worden onderbroken. Zolang de tondeuse nog op de elektriciteit is aangesloten, mag u het gebied met de scheermessen, ook bij uitgeschakelde tondeuse, niet aanraken.

### 4.1 Reiniging

Na beëindiging van het scheren, met een droge doek de olie afvegen van de tondeuse, scheerkop en scheermessen en met een droog borsteltje de haren verwijderen. Daarna alle onderdelen lichtjes met olie insmeren om roestvorming te vermijden. Denk er aan, dat zelfs zeer kleine roestplekjes het scheerproces erg beïnvloeden of totaal onmogelijk maken.

### 4.2 Montage van de scheermessen

De set scheermessen bestaat uit een ondermes en een bovenmes. Bij de montage van de scheermessen dient er op gete te worden, dat de correcte vlakken op elkaar komen te liggen.

De messen worden gemonteerd als volgt:

- Draai de scheerdruk-regelschroef los en leg de tondeuse op een hard oppervlak, zodat de bevestigingsschroeven van de messen bovenaan komen te liggen.
- Draai de bevestigingsschroeven van de messen los en neem beide oude messen weg.

- Zorg dat de nieuwe scheermessen zuiver zijn. Er dient in het bijzonder op gelet te worden, dat er zich op de geslepen vlakken geen vuil bevindt. Anders kan ook met nieuw geslepen scheermessen geen bevredigend scheerresultaat worden bereikt.
- Leg het nieuwe bovenmes in de geleidepunt van de draaikop en breng daarna een paar druppeltjes olie aan op de geslepen vlakken.
- Nu schuift u het nieuwe ondermes tussen de losgedraaide schroeven (**afbeelding 4**).
- Zodra u de scheermessen hebt ingesteld, borgt u de stand van het ondermes en draait u de bevestigingsschroeven van de messen vast.

### 4.3 Bijslijpen van de messen

Correct bijslijpen van de scheermessen is enkel mogelijk met speciaal gereedschap en via de vakhandel. Werk enkel met scherpe scheermessen. Defecte messen met afgebroken tanden of botte messen dienen te worden vervangen.

### 4.4 Opberging van de tondeuse

Tussen de verschillende scheerbeurten moet de tondeuse altijd goed gereinigd en gesmeerd, in de bijgeleverde koffer op een droge plaats die onbereikbaar is voor kinderen, worden bewaard. Indien u vermoedt dat er vloeistof in het apparaat is terecht gekomen, mag u de tondeuse niet meer inschakelen. Er bestaat gevaar voor elektrische schok of kortsluiting. Laat de tondeuse nakijken!

### 4.5 Reinigen van de scheerkop

Na enkele dagen scheren, dient de scheerkop te worden gereinigd. Daartoe dient u de snijplaten te demonteren. De twee schroeven losdraaien en scheerkop van de aandrijving trekken. Enkel met een borsteltje en een penseel de binnenkant van de scheerkop en de andere componenten grondig reinigen. Na zorgvuldige montage dient de scheerkop met olie te worden gesmeerd zoals onder 3.3

## 5. Reparaties

### 5.1 Inleiding

Maatregelen om storingen te verhelpen, vindt u op de volgende pagina. Aanwijzingen om storingen te verhelpen, die met \* worden aangeduid, mogen enkel door bevoegd vakpersoneel worden uitgevoerd.

### 5.2 Lijst met storingen

Bij storingen die niet in deze lijst worden vermeld, dient u zich in verbinding te stellen met een gemachtigde service-werkplaats.

## 6. Bescherming van het milieu en afvalverwerking



Het gepast afvoeren van de messen evenals van de tondeuse wanneer de levensduur ervan is afgelopen, valt onder de bevoegdheid van de exploitant. Leef de desbetreffende voorschriften van uw land na. Dank het apparaat niet via het huisvuil af. In het kader van de EU-richtlijn over het afdanken van elektrische en elektronische apparatuur kan het apparaat kosteloos bij de desbetreffende gemeentelijke inzamelpunten worden ingeleverd. Afdanken volgens de voorschriften spaart het milieu en voorkomt mogelijke schadelijke gevolgen voor mens en milieu.

## 5.2 Lijst met storingen

Motorgedeelte	Oorzaak	Oplossing
Motor draait niet	- Geen stroom - Kabel defect - Schakelaar of motor defect	Stopcontact en beveiliging controleren * door vakwerkplaats vervangen * door vakwerkplaats vervangen
Motor loopt warm	- Luchtinlaatdeksel verstopt - Scheermessspanning te hoog	Regelschroef minder sterk aantrekken. Wanneer de messen daarna niet meer snijden, dienen ze te worden vervangen
Motor draait zeer langzaam	- Anker of pooling defect - Koolborstel versleten	* door vakwerkplaats vervangen * door vakwerkplaats vervangen
Motor trilt	- Anker draait niet centrisch - Lagers zijn uitgelopen - Ventilatorwiel gebroken	* door vakwerkplaats vervangen * door vakwerkplaats vervangen
Motor maakt zeer luide draaigeluiden	- Lagers defect	* door vakwerkplaats vervangen

Scheerkop	Oorzaak	Oplossing
Bovenmes beweegt niet	- Primaire overbrenging defect	* door vakwerkplaats vervangen
Bovenmes beweegt niet over het ganse loopvlak	- Excenterschijf uitgelopen - Excenteras defect	* door vakwerkplaats vervangen * door vakwerkplaats vervangen
Messen snijden slecht	- Bovenmessen of ondermessen zijn bot - Messen zijn onzuiver geslepen - Messspanning te klein	* door vakwerkplaats messen laten bijlijpen  * door vakwerkplaats messen laten bijlijpen Druk door middel van regelschroef verhogen
Messen snijden niet	- Excenterschijf defect - Primaire aandrijving defect - Scheerkop uitgelopen	* door vakwerkplaats vervangen * door vakwerkplaats vervangen * door vakwerkplaats vervangen
Scheerkop wordt erg heet	- Scheermessspanning te hoog - Scheermessen en/of excenterschijf zonder smeermesfilm	Smeermessspanning verminderen Event. messen bijlijpen met olie SAE 30 HD nasmeren





**DE CE-Zeichen / CE-Konformitätserklärung**

Hiermit erklärt die Albert KERBL GmbH, dass sich das in dieser Anleitung beschriebene Produkt/Gerät in Übereinstimmung mit den grundlegenden Anforderungen und den übrigen einschlägigen Bestimmungen und Richtlinien befindet. Das CE-Zeichen steht für die Erfüllung der Richtlinien der Europäischen Union. Die Konformitätserklärung kann unter folgender Internetadresse eingesehen werden: <http://www.kerbl.com/artikel/18192>

**FR Marque CE / Déclaration de conformité CE**

La société Albert KERBL GmbH déclare par la présente que le produit/l'appareil décrit dans le présent mode d'emploi est en conformité avec les exigences et autres dispositions applicables des directives La marque CE indique que les directives de l'Union Européenne sont satisfaites. La déclaration de conformité peut être consultée à l'adresse : <http://www.kerbl.com/artikel/18192>

**EN CE-/UKCA-conformity declaration**

Albert KERBL GmbH hereby declares that the product / device described in these instructions complies with the fundamental requirements and other relevant stipulations and regulations. The CE-/UKCA-mark confirms compliance with the Directives of the European Union or the relevant UK legislation. The declaration of conformity can be viewed by visiting: <http://www.kerbl.com/artikel/18192>

**IT Marchio CE / dichiarazione di conformità CE**

La Albert KERBL GmbH dichiara che il prodotto/l'apparecchio descritto in queste istruzioni è conforme ai requisiti fondamentali e alle ulteriori disposizioni e direttive pertinenti. Il marchio CE indica che sono state soddisfatte le direttive dell'Unione Europea. La dichiarazione di conformità può essere visionata nella seguente pagina Internet: <http://www.kerbl.com/artikel/18192>

**NL CE-teken / CE-conformiteitsverklaring**

Bij dezen verklaart Albert KERBL GmbH dat het in deze gebruiksaanwijzing beschreven product/apparaat voldoet aan de essentiële eisen en de overige relevante bepalingen en richtlijnen. De CE-markering staat voor de overeenstemming met de richtlijnen van de Europese Unie. De verklaring van conformiteit treft u aan op het internetadres: <http://www.kerbl.com/artikel/18192>

# (SV) Bruksanvisning

<b>1. Säkerhetsföreskrifter</b> .....	<b>35</b>
1.1 Allmänt. ....	35
1.2 Grundläggande säkerhet .....	35
1.2.1 Elektriska anslutningar. ....	35
1.2.2 Underhålls- och inspektionsplikt .....	35
1.2.3 Strålning .....	35
1.2.4 Kvarvarande risker. ....	35
1.3 Krav på användaren .....	35
<b>2. Avsedd användning</b> .....	<b>35</b>
2.1 Användningsområde. ....	35
2.2. Tekniska data .....	36
2.3 Utrustning .....	36
<b>3. Idrifttagning</b> .....	<b>36</b>
3.1 Kontroller och användningsanvisningar .....	36
3.2 Korrekt inställning av skärbladen .....	36
3.3 Korrekt smörjning av skärhuvudet. ....	37
3.4 Koppla till/från .....	37
<b>4. Underhåll.</b> .....	<b>37</b>
4.1 Rengöring. ....	37
4.2 Montering av skärbladen .....	37
4.3 Slipning av skären. ....	37
4.4 Förvaring av klippmaskinen .....	38
4.5 Rengöring av skärhuvudet .....	38
<b>5. Reparationer</b> .....	<b>38</b>
5.1 Inledning .....	38
5.2 Lista över fel .....	38
<b>6. Miljöskydd och avfallshantering.</b> .....	<b>38</b>

# 1. Säkerhetsföreskrifter

## 1.1 Allmänt

Dessa säkerhetsanvisningar innehåller viktig information som måste följas under installation, drift och underhåll. Att läsa bruksanvisningen är obligatoriskt för alla personer som arbetar med klippmaskinen. Bruksanvisningen måste alltid finnas tillgänglig i närheten av maskinen.

## 1.2 Grundläggande säkerhet

**De lagstadgade föreskrifterna för regelbundna tester ska följas.**

**Förordningar för arbets säkerhet måste här följas.**

### 1.2.1 Elektriska anslutningar

Sätt endast i kontakten i korrekt installerade eluttag. Defekta elinstallationer kan leda till elektrisk stöt eller kortslutning. Eluttag ska vara försedda med en jordfelsbrytare (FI). Följ de gällande bestämmelserna i ditt land. Underhålls- och rengöringsarbeten får endast utföras när kontakten är utdragen. Lämna inte maskinen med inkopplad kontakt utan uppsikt.

Klippning av djur är endast tillåten om inga barn finns i närheten av klippningsstället. Förvara alltid din maskin utom räckhåll för barn!

### 1.2.2 Underhålls- och inspektionsplikt

Klipp aldrig med en skadad maskin. Om en skada fastställs på höljet eller den elektriska kabeln får de endast repareras av auktoriserad servicepersonal.

### 1.2.3 Strålning

Tack vare test enligt de harmoniserade europeiska standarder i EG-direktiven, uppfyller klippmaskinen de grundläggande säkerhetskraven. Direktiv: 89/336/EEG av den 3 maj 1989.

### 1.2.4 Kvarvarande risker

Om faror och risker skulle uppstå under användningen som inte är direkt förknippade med klippning av djuren, ber vi dig att meddela oss veta. Detta gäller också vid tekniska fel som orsakar fara.

## 1.3 Krav på användaren

För säker användning av klippmaskinen måste instruktionerna i den här bruksanvisningen läsas igenom och följas.

- Användaren har läst och förstått bruksanvisningen, eller har fått instruktioner av en behörig person om hur den används samt informerats om riskerna.
- Användaren har erfarenhet av att hantera de djur som ska klippas. Barn och bräckliga personer (utan övervakning) får inte använda klippmaskinen.

# 2. Avsedd användning

## 2.1 Användningsområde

Klippmaskinen är uteslutande avsedd för klippning av nötkreatur och hästar. Andra användningsområden, i synnerhet användning på människor, är uttryckligen förbjudna.

## 2.2. Tekniska data

Typbeteckning:	18192
Anslutningsspänning:	220–240 V AC
Motorprestanda:	200 W
Frekvens:	50/60 Hz
Mått (B/H/L):	80 x 62 x 295 mm
Vikt utan sladd:	1190 g
Ljudtrycksnivå:	85 dB (A)
Slagfrekvens:	3000 dubbelslag/min.
Skyddsklass:	II

### Driftsförhållanden

max. omgivningstemperatur:	0–40 °C
max. luftfuktighet:	10–90 % (relativ)

## 2.3 Utrustning

1 klippmaskin med skärhuvud, 1 uppsättning skärblad (monterade),  
1 skruvmejsel, 1 bruksanvisning och 1 förvaringsväska

# 3. Idrifftagning

## 3.1 Kontroller och användningsanvisningar

Felaktig användning av elektriska apparater, i synnerhet vid djurskötsel, är förenad med fara! Därför bör följande olycksförebyggande åtgärder vidtas innan du använder maskinen:

- starta aldrig maskinen utan korrekt monterade skärblad • voltangivelsen på typskylten och nätspänningen måste stämma överens. Maskinen får endast drivas med växelström
- undvik all kontakt med de rörliga skärbladen • dra ur nätkontakten före underhållsarbete! Området för skärbladen får inte vidröras så länge som maskinen är ansluten till strömförsörjningen och inte heller om maskinen är avstängd • placera alltid maskinen på torrt underlag och förvara den i torra utrymmen • undvik att vidröra en maskin som har kommit i kontakt med vätskor. Klipp aldrig våta djur. Vätskor som tränger in i maskinen minskar den elektriska isoleringen. Det finns risk för elstötar eller kortslutning. Använd endast en trasa eller pensel/borste för att rengöra maskinen • en kabel som ligger på golvet kan utgöra snubbelrisk. Lägg kabeln på ett säkert sätt innan du börjar klippa. Undvik att vika eller snurra klippmaskinens anslutningskabel. Djur får inte stå eller gå över kabeln och inte heller kunna fastna i den. Håll kabeln på avstånd från varma ytor. Linda inte kabeln runt maskinen. Skador på isoleringen eller kabelbrott kan då uppstå. Kontrollera regelbundet att inte kabeln har några skador
- Ställ maskinens reglage på avstängt läge (**bild 3**) innan du drar ur kontakten från nätuttaget • Använd inga skadade skärblad med avbrutna tänder. Arbeta endast med vassa skärblad. Använd endast originalskärblad • stick aldrig in något i någon av maskinens öppningar. Motorljudet kan göra djur oroliga. Sparkar eller djurets kroppsvikt kan leda till allvarliga skador. Djuret måste därför bindas upp ordentligt • klippningen av djuret får endast ske på platser där inga obehöriga har tillträde • klipp endast i välventilerade utrymmen och aldrig i närheten av explosiva ämnen. Dessa säkerhetsanvisningar måste alltid följas!

## 3.2 Korrekt inställning av skärbladen

Inställningen vid idrifftagning görs enligt följande:

**Före klippningen:** Vrid vid avstängd maskin justerskruven tills ett första motstånd känns. Vrid sedan justerskruven ytterligare ett fjärdedels varv.

**Under klippningen:** Om klippresultatet inte är tillfredsställande ska justerskruven vridas ytterligare ett fjärdedels varv. Om inte denna justering ger någon effekt är bladen slöa och behöver slipas. Se till att klippspänningen inte är för högt

inställd. Under klippningen kan man enkelt justera klippspänningen då och då. Om klippningen påbörjas med otillräcklig klippspänning kan hår ansamlas mellan skärbladen. Detta kan göra att den fortsatta klippningen försvåras eller inte fungerar alls. Om så är fallet måste skärbladen demonteras, rengöras, oljas och monteras ihop igen enligt punkt 4.2. Undvik för högt plattryck eftersom det leder till hög uppvärmning och större slitage. Klippmaskinerna är från fabrik inställda och redo för klippning.

### 3.3 Korrekt smörjning av skärhuvudet

Den vanligaste felorsaken till ett otillfredsställande klippresultat och värmeutveckling i klippmaskinen är otillräcklig smörjning. För att få ett optimalt klippresultat och ökad livslängd på skärblad och maskin måste skärbladen alltid vara försedd med en tunn oljefilm. Alla andra rörliga delar av skärhuvudet måste vara väloljade. Droppa olja på skärbladen och i skärhuvudets oljeöppning var 10:e minut (**bilderna 1 + 2**) så att de inte går torra. Använd endast vår specialolja för klippmaskiner.

### 3.4 Koppla till/från

Reglaget har två lägen (**bild 3**, visar läge 0)

- Läge 1: Maskinen är tillkopplad
- Läge 0: Maskinen är frånkopplad

Kontrollera reglagets läge innan du sätter i kontakten. Reglaget måste stå i läge 0.

Använd enbart reglaget för att koppla till och från maskinen.

## 4. Underhåll

Koppla från maskinen och dra ur kontakter innan du påbörjar underhållsarbeten. Dra alltid ur kontakten innan du vidrör skärbladen/skärhuvudet. Så länge som klippmaskinen är ansluten till strömförsörjningen får inte området för skärbladen vidröras även om maskinen är avstängd.

### 4.1 Rengöring

Efter avslutad klippning, torka med en torr trasa bort oljan från maskinen, skärhuvudet och skärbladen och avlägsna hår med en torr pensel eller borste. Därefter ska alla delar oljas in lätt för att undvika rostangrepp. Observera att minsta rostfläck har stor inverkan på klippresultatet eller kan till och med göra den helt omöjlig.

### 4.2 Montering av skärbladen

Satsen med skärblad består av ett underskär och ett överskär. Vid montering av skärbladen se till att de rätta ytorna ligger mot varandra.

Skären monteras på följande sätt:

- Lossa justerskruven för klipptryck och lägg klippmaskinen på ett hårt underlag så att skärens fästsruvar ligger uppåt.
- Lossa skärens fästsruvar och ta bort de båda gamla skären.
- Se till att de nya skärbladen är rena. Var noga med att de slipade ytorna är fria från smuts. Annars får man inget tillfredsställande klippresultat – inte ens med nyslipade skärblad.
- Placera det nya överskåret i styrningspiggarna på skärhuvudet och applicera några droppar olja på de slipade ytorna.
- Skjut sedan in det nya underskåret mellan de lossade skruvarna (**bild 4**).
- När du har ställt in skärbladen fixera underskärets position och dra åt skärens fästsruvar.

### 4.3 Slipning av skären

Korrekt slipning av skärblad är endast möjlig hos en återförsäljare med hjälp av specialmaskiner. Arbeta endast med vassa skärblad. Defekta skär med trasiga tänder eller trubbiga skär måste bytas ut.

#### 4.4 Förvaring av klippmaskinen

Mellan klippningstillfällena ska klippmaskinen förvaras på en torr plats, oåtkomlig för barn, i den medföljande väskan och vara väl rengjord och oljad.

Starta inte maskinen om du misstänker att vätska har trängt in. Det finns risk för elstötar eller kortslutning. Lämna in maskinen för inspektion!

#### 4.5 Rengöring av skärhuvudet

Efter ett par dagars klipptid ska skärhuvudet rengöras. För att kunna göra detta måste skärplattorna demonteras.

Lossa de båda skruvarna och ta bort skärhuvudet från drevet. Rengör sedan grundligt skärhuvudets insida och övriga delar med en borste eller pensel. Efter noggrann montering av skärhuvudet ska det oljas in enligt punkt 3.3.

## 5. Reparationer

### 5.1 Inledning

Åtgärder för felavhjälpning hittar du på nästa sida. Felavhjälpning som är markerat med \* får endast utföras av en auktoriserad servicepersonal.

### 5.2 Lista över fel

Vid fel som inte finns med i denna lista, kontakta en auktoriserad serviceverkstad.

Listan över fel hittar du på sidan 8.

## 6. Miljöskydd och avfallshantering



Operatören ansvarar för att utslitna skärblad och uttjänt klippmaskin bortskaffas på ett miljörättigt korrekt sätt. Följ de gällande bestämmelserna i ditt land. Enheten får inte kastas med hushållsavfallet. Inom ramarna för WEEE-direktivet om avfallshantering av elektrisk och elektronisk utrustning kan apparaten lämnas till kommunala återvinningscentraler kostnadsfritt eller till fackhandel som erbjuder återlämningservice. En miljöriktig avfallshantering är till för att skydda miljön och förhindrar möjliga skador på både människor och miljö.

## 5.2 Lista över fel

Motordel	Orsak	Åtgärd
Motorn fungerar inte	- ingen strömförsörjning - kabel defekt - brytare eller motor defekt	Kontrollera uttag och säkring * lämna till auktoriserad verkstad för utbyte * lämna till auktoriserad verkstad för utbyte
Motorn är mycket varm	- Igensatt tilluftskåpa - Spänningen i skärbladen för hög	Rengör tilluftskåpan eller byt ut den. Justerskruven för hårt åtdragen. Om skären inte fungerar därefter ska de bytas ut.
Motorn går mycket långsamt	- rotor eller polring defekt - kolborstarna är uttjänta	* lämna till auktoriserad verkstad för utbyte * lämna till auktoriserad verkstad för utbyte
Motorn vibrerar	- rotorn går ryckigt - lagren utslitna - fläkthjulet skadat	* lämna till auktoriserad verkstad för utbyte * lämna till auktoriserad verkstad för utbyte * lämna till auktoriserad verkstad för utbyte
Motorn avger mycket höga ljud	- Lager defekt	* lämna till auktoriserad verkstad för utbyte

Skärhuvud	Orsak	Åtgärd
Överskåret rör sig inte	- transmissionen defekt	* lämna till auktoriserad verkstad för utbyte
Överskåret rör sig inte över hela ytan	- excenter utsliten - excenteraxel defekt	* lämna till auktoriserad verkstad för utbyte * lämna till auktoriserad verkstad för utbyte
Skären klipper dåligt	- överskär eller underskär är slöa - skären är dåligt slipade - skärbladens spänning för låg	* lämna till auktoriserad verkstad för slipning * lämna till auktoriserad verkstad för slipning * öka trycket med justerskruven
Skären klipper inte	- excenter defekt - transmissionen defekt - skärhuvudet utslitet	* lämna till auktoriserad verkstad för utbyte * lämna till auktoriserad verkstad för utbyte * lämna till auktoriserad verkstad för utbyte
Skärhuvudet blir mycket varmt	- Spänningen i skärbladen för hög - Skärbladen och/eller excentern saknar smörjfilm	Minska skärbladens spänning, slipa ev. skären och smörj med SAE 30 HD-olja

# (FI) Käyttöohje

<b>1. Turvaohjeet</b>	<b>41</b>
1.1 Yleistä	41
1.2 Turvallisuuteen liittyvät perusasiat	41
1.2.1 Sähköliitäntä	41
1.2.2 Huolto- ja tarkastusveloitteet	41
1.2.3 Säteily	41
1.2.4 Muut vaaratekijät	41
1.3 Käyttäjää koskevat vaatimukset	41
<b>2. Määräystenmukainen käyttö</b>	<b>41</b>
2.1 Käyttötarkoitus	41
2.2 Tekniset tiedot	41
2.3 Varusteet	42
<b>3. Käyttöönotto</b>	<b>42</b>
3.1 Valvonta ja käyttöohjeita	42
3.2 Leikkuuterän säätäminen	42
3.3 Leikkuupään öljyäminen	43
3.4 Kytkeminen päälle ja pois päältä	43
<b>4. Huoltaminen</b>	<b>43</b>
4.1 Puhdistaminen	43
4.2 Leikkuuterän asentaminen	43
4.3 Leikkuuterän hiominen	43
4.4 Karvaleikkurin säilyttäminen	43
4.5 Leikkuupään puhdistaminen	44
<b>5. Korjaukset</b>	<b>44</b>
5.1 Johdanto	44
5.2 Häiriöluettelot	44
<b>6. Ympäristönsuojelu ja hävittäminen</b>	<b>44</b>



# 1. Turvaohjeet

## 1.1 Yleistä

Näissä turvaohjeissa ovat laitteen asentamista, käyttöä ja huoltoa koskevat perustiedot. Noudata näitä ohjeita. Kaikkien karvaleikkuria käyttävien tai sen käyttöpaikan lähellä työskentelevien velvollisuus on lukea tämä käyttöohje. Käyttöohje on aina pidettävä laitteen käyttöpaikalla saatavilla.

## 1.2 Turvallisuuteen liittyvät perusasiat

**Noudata lakeihin perustuvia säännöllisiä tarkastuksia koskevia ohjeita.**

**Noudata myös käyttöturvallisuusasetuksen määräyksiä.**

### 1.2.1 Sähköliitäntä

Työnä pistoke vain määräystenmukaisesti asennettuun pistorasiaan. Virheellinen sähköasennus saattaa aiheuttaa sähköiskun tai oikosulun. Pistorasia tulisi aina olla varustettu vikavirtasuojakytkimellä (FI). Noudata maakohtaisia määräyksiä. Laitetta saa huoltaa ja puhdistaa vain pistoke pistorasiasta irrotettuna. Älä jätä laitetta ilman valvontaa, jos pistoke on pistorasiassa.

Karvan leikkaaminen on sallittu vain silloin, kun lapset pidetään pois työskentelyalueelta. Säilytä karvaleikkuri lasten ulottumattomissa!

### 1.2.2 Huolto- ja tarkastusveloitteet

Älä leikkaa vikaantuneella leikkurilla. Vain valtuutettu sähköalan ammattilainen saa korjata leikkurin kotelossa tai sähköjohdossa ilmenneen vian.

### 1.2.3 Säteily

EY-direktiivin yhdenmukaistettuihin eurooppalaisiin standardeihin perustuvien testien mukaan leikkuri täyttää asiaankuuluvat suojavaatimukset. Direktiivit: 89/336/ETY, päiväys 03.05.1989.

### 1.2.4 Muut vaaratekijät

Pyydämme ilmoittamaan meille, jos leikkurin käytön yhteydessä ilmaantuu vaaroja ja riskejä, jotka eivät välittömästi tule esiin karvaa leikatessa. Tämä koskee myös vaaroja aiheuttavia teknisiä vikoja.

## 1.3 Käyttäjää koskevat vaatimukset

Jotta karvaleikkurin käyttö olisi turvallista, on tämän käyttöohjeen ohjeita ehdottomasti noudatettava.

- Käyttäjä on lukenut käyttöohjeen ja sisäistänyt sen ohjeet tai ammattihenkilö on opastanut käyttäjän käyttämään karvaleikkuria sekä kertonut karvaleikkurin käyttöön liittyvistä riskeistä.
- Käyttäjällä on kokemusta eläimistä, joiden karvaa on tarkoitus leikata. Lapset ja vammaiset henkilöt (ilman valvontaa) eivät saa käyttää leikkuria.

# 2. Määräystenmukainen käyttö

## 2.1 Käyttötarkoitus

Karvaleikkuri on tarkoitettu ainostaan hevosten ja nautojen karvan leikkaamiseen. Kaikki muu käyttö, erityisesti käyttö ihmisten karvojen leikkaamiseen, on ehdottomasti kielletty.

## 2.2 Tekniset tiedot

Mallimerkintä:	18192
Liitäntäjännite:	220 - 240 V AC
Moottorin teho:	200 W

Taajuus:	50/60 Hz
Mitat (L/K/P):	80 x 62 x 295 mm
Paino ilman johtoa:	1190 g
Äänenpainetaso:	85 dB (A)
Iskuluku:	3000 kaksoisiskua /min
Suojausluokka:	II
<b>Käyttöolosuhteet</b>	
Ympäristön maks. lämpötila:	0 - 40 °C
Maks. ilmankosteus:	10 - 90 % (suhteellinen)

### 2.3 Varusteet

1 Karvaleikkuri ja leikkuupää, 1 sarja leikkuuteriä (asennettuna), 1 ruuvitalta, 1 käyttöohje ja 1 säilytyslaukku

## 3. Käyttöönotto

### 3.1 Valvonta ja käyttöohjeita

Sähkölaitteiden ja erityisesti eläinten hoitamiseen tarkoitettujen sähkölaitteiden käytössä on aina myös vaaroja! Sitä varten huomioi ennen koneen käyttöönottoa seuraavat, onnettomuuksia ehkäisevät toimenpiteet:

- Koneetta ei saa kytkeä päälle, jos terät eivät ole asennettuina
  - Tyypikilven jännitemerkinnän tulee vastata verkkojännitettä
  - Koneetta saa käyttää vain vaihtojännitteellä
  - Liikkeessä olevaan leikkuuterään ei saa koskea
  - Irrota pistoke pistorasiasta ennen kuin alat huoltaa konetta! Niin kauan kuin kone on kytketty verkkovirtaan, älä koske leikkuuterien alueelle, vaikka kone olisikin kytketty pois päältä
  - Laske kone käsistäsi vain kuivalle alustalle. Säilytä kone kuivassa sisätilassa
  - Vältä kosketusta koneeseen, joka on nesteen kanssa kosketuksessa. Älä leikkaa märän eläimen karvaa. Koneeseen tunkeutuvat nesteet heikentävät sähköeristystä. Sähköiskun ja oikosulun vaara. Puhdista kone vain kuivalla kankaalla ja siveltimellä tai harjalla
  - Lattialla lojuva sähköjohto saattaa sotkeentua ja aiheuttaa vaaran. Asenna sähköjohto huolellisesti ja turvallisesta paikasta, ennen kuin aloitat leikkaamisen. Varo, että karvaleikkurin johto ei taitu kaksinkerroin eikä sotkeennu muullakaan tavoin. Eläin ei saa seistä johdon päällä, ei kävellä sen yli eikä muutenkaan sotkeentua johtoon. Pidä johto etäällä kuumista pinnoista. Johtoa ei saa kelata leikkurin ympärille. Eristyksen vaurioituminen ja johtokatkoksen vaara. Tarkista kaapeli säännöllisesti vaurioiden varalta
  - Siirrä koneen virtakytkin off-asentoon (**kuva 3**), ennen kuin irrotat pistokkeen pistorasiasta
  - Älä käytä rikkoutunutta leikkuuterää, esimerkiksi sellaista, josta on katkennut hampaita. Käytä vain teräviä leikkuuteriä. Käytä alkuperäisleikkuuteriä
  - Älä työnnä mitään esineitä koneen aukkoon. Koneen tuottama ääni saattaa tehdä eläimen levottomaksi. Eläimen potku tai sen paino saattaa aiheuttaa huomattavia vammoja. Siitä syystä sido eläin riittävän hyvin
  - Eläimen karvaa saisi leikata vain silloin, kun kukaan ulkopuolinen ei voi päästä työskentelyalueelle
  - Leikkaa karvaa vain hyvin tuulettuvassa tilassa, älä koskaan räjähtävien aineiden lähellä.
- Noudata ehdottomasti näitä turvaohjeita!

### 3.2 Leikkuuterän säätäminen

Käyttöönoton yhteydessä tee säätö näin:

**Ennen leikkaamista:** Kone pois päältä kytkettynä käännä säätöruuvia ensimmäiseen vasteeseen saakka. Käännä säätöruuvia sitten vielä neljänneskiertos lisää.

**Leikkaamisen aikana:** Jos terä ei enää leikkaa riittävästi, käännä säätöruuvia yksi neljänneskiertos lisää. Jos tämä lisäsäätö ei tuota haluamaasi tulosta, terä on tylsynyt ja se on teroitettava. Varmista, että et ole kiristänyt terää liikaa. Säädä terän kiristystä hieman aika ajoin leikkaamisen aikana. Jos aloitat leikkaamisen liian pienellä terän kireydellä, saattaa leikkuuterään kerääntyä karvoja. Se vaikeuttaa leikkaamista ja saattaa tehdä sen kokonaan mahdottomaksi! Jos näin käy, leikkuuterä on purettava, puhdistettava, öljyttävä ja asennettava uudestaan kohdan 4.2 ohjeiden mukaisesti. Varo säätämästä levyn painetta liian suureksi, silloin kone kuumenee liikaa ja kuluu nopeammin. Tehdasuusi kone on säädetty leikkuuvalmiiksi.

### 3.3 Leikkuupään öljyäminen

Puutteellinen voitelu on yleisin huonon leikkuujäljen ja koneen kuumenemisen syy. Ohut öljykalvo leikkuuterien päällä on välttämätön optimaalisen leikkuutuloksen saavuttamiseksi sekä leikkuuterien ja koneen käyttöiän pidentämiseksi. Kaikkien muidenkin leikkuupään liikkuvien osien tulee olla hyvin öljytyjä. Tipauta leikkuuterään ja leikkuupään öljyämiseksi (kuva 1 ja + 2) öljyä 10 minuutin välein, jotta ne eivät käy kuivina. Käytä vain karvaleikkureille tarkoitettua erikoisöljyä.

### 3.4 Kytkeminen päälle ja pois päältä

Liukukytkimessä on kaksi asentoa (kuva 3, osoittaa asentoa 0)

- Asento 1: Kone on kytketty päälle
- Asento 0: Kone on kytketty pois päältä

Tarkista kytkimen asento ennen pistokkeen työntämistä pistorasiaan. Kytkimen tulee olla asennossa 0.

Käytä liukukytkintä vain koneen kytkemiseen päälle ja pois päältä.

## 4. Huoltaminen

Ennen kuin alat huoltaa konetta, kytke koneesta virta pois päältä ja irrota pistoke pistorasiasta. Erota kone virransyötöstä joka kerta ennen kuin alat huoltaa leikkuuterää tai leikkuupäätä. Älä koske leikkuuterään vaikka kone olisikin kytketty pois päältä, jos se on vielä virransyöttöön liitettyä.

### 4.1 Puhdistaminen

Puhdista koneesta, leikkuupäädstä ja leikkuuterästä öljy kuivalla kankaalla ja karvat siveltimellä tai harjalla. Sen jälkeen öljyä kaikki osat kevyesti ruostumisen estämiseksi. Huomaa, että pienikin ruostepilkku saattaa vaikuttaa huomattavasti leikkaamiseen tai jopa tehdä leikkaamisen kokonaan mahdottomaksi.

### 4.2 Leikkuuterän asentaminen

Leikkuuteräsarja koostuu alaterästä ja yläterästä. Huolehdi leikkuuterää asentaessasi, että oikeat pinnat tulevat vastakkain.

Asenna terä seuraavasti:

- Avaa leikkuupaineen säätöruuvi. Aseta leikkuri kovalle alustalle siten, että terän kiinnitysruuvit ovat ylöspäin.
- Avaa terän kiinnitysruuvit ja ota pois molemmat vanhat terät.
- Varmista, että uudet terät ovat puhtaat. Huolehdi erityisesti, että hiotut pinnat ovat puhtaat, muuten ei uusillakaan, hiotuilla terillä saada tyydyttävää leikkuutulosta.
- Aseta uusi yläterä värähtelypään ohjauskärkiin ja tipauta sitten hioituille pinnoille muutama tippa öljyä.
- Työnnä nyt uusi alaterä avattujen ruuvien väliin (kuva 4).
- Kun olet säätänyt leikkuuterän, lukitse alaterän asento terän kiinnitysruuvit .

### 4.3 Leikkuuterän hiominen

Leikkuuterän uudelleenhionnan voi suorittaa vain erikoiskoneella ammattiliikkeessä. Käytä vain teräviä leikkuuteriä.

Vaihda tylsynyt terä. Vaihda terä, josta on murtunut hampaita.

### 4.4 Karvaleikkurin säilyttäminen

Kun karvaleikkuria ei käytetä, se tulee säilyttää hyvin puhdistettuna ja öljyttynä leikkurin mukana toimitetussa laukussa, kuivassa paikassa ja poissa lasten ulottuvilta.

Älä kytke konetta päälle, jos epäilet, että sen sisään on tunkeutunut jotain nestettä. Sähköiskun ja oikosulun vaara. Vie kone huoltoon tarkastettavaksi!

#### 4.5 Leikkuupään puhdistaminen

Leikkuupää on puhdistettava joka kerta käytön jälkeen. Leikkaavat levyt on irrotettava sitä varten.

Avaa molemmat ruuvit ja vedä leikkuupää käyttölaitteesta. Puhdista nyt leikkuupään sisäosat ja muut yksittäiset osat huolellisesti harjalla ja siveltimellä. Koko osat ja öljyä leikkuupää kohdan 3.3 ohjeiden mukaisesti.

## 5. Korjaukset

### 5.1 Johdanto

Ohjeet häiriöiden selvittämistä varten ovat seuraavalla sivulla. \*-merkillä varustettujen ohjeiden mukaiset työt saa suorittaa vain valtuutettu ammattilainen.

### 5.2 Häiriöluettelot

Jos häiriötä ei ole tässä luettelossa, ota vian korjaamiseksi yhteys valtuutettuun huoltoon.

Häiriöluettelo on sivulla 8.

## 6. Ympäristönsuojelu ja hävittäminen



Kun leikkurin käyttöikä on päättynyt, tulee omistajan huolehtia leikkurin ja leikkuuterän asianmukaisesta hävittämisestä. Noudata maakohtaisia määräyksiä. Laitetta ei saa hävittää sekajätteenä. Vanhojen sähkö- ja elektroniikkalaitteiden hävittämistä koskevan EU-direktiivin mukaisesti leikkurin voi toimittaa maksutta kunnalliseen keräyspisteeseen tai raaka-aineiden kierrätyskeskukseen tai sen voi palauttaa erikoisliikkeeseen, jonka palveluihin kuuluu vanhojen laitteiden vastaanotto. Asianmukainen hävittäminen auttaa suojelemaan ympäristöä ja omalta osaltaan estää mahdollisia ihmisiin ja ympäristöön kohdistuvia haitallisia vaikutuksia.

## 5.2 Häiriöluettelo

Moottoriosia	Syy	Korjaus
Moottori ei käy	- Ei virtaa - Viallinen johto - Kytkin tai moottori vikaantunut	Tarkista pistorasia ja sulake *sähkölaitehuolto vaihtaa *sähkölaitehuolto vaihtaa
Moottori kuumenee	- Ilmanoton suojakansi tukossa - Leikkuuterän puristus liian korkea	Puhdista tai vaihda ilmanoton suojakansi Kivistä säätöruuvia vähemmän. Jos terät eivät sen jälkeenkään leikkaa, ne on vaihdettava
Moottori käy erittäin hitaasti	- Ankuri tai naparengas vikaantunut - Hiiliharjat kuluneet	*sähkölaitehuolto vaihtaa *sähkölaitehuolto vaihtaa
Moottori tärisee	- Ankuri käy epätasaisesti - Laakerit ovat kuluneet - Tuulettimen siipipyörä vaurioitunut	*sähkölaitehuolto vaihtaa *sähkölaitehuolto vaihtaa *sähkölaitehuolto vaihtaa
Moottorin käyntiääni on erittäin voimakas	- Laakeri viallinen	*sähkölaitehuolto vaihtaa

Leikkuupää	Syy	Korjaus
Yläterä ei liiku	- Siirtoakseli vikaantunut	*sähkölaitehuolto vaihtaa
Yläterä ei liiku koko liukupinnan yli	- Epäkesko kulunut - Epäkeskoakseli vikaantunut	*sähkölaitehuolto vaihtaa *sähkölaitehuolto vaihtaa
Terät leikkaavat huonosti	- Ylä- tai alaterä on tylsynyt - Terien hionta on epätasainen - Terien puristus on liian pieni	* vie terät ammattiliikkeeseen hiottaviksi * vie terät ammattiliikkeeseen hiottaviksi * Nosta puristusta säätöruuvien avulla
Terät eivät leikkaa	- Epäkesko vikaantunut - Siirtoakseli vikaantunut - Leikkuupää kulunut	*sähkölaitehuolto vaihtaa *sähkölaitehuolto vaihtaa *sähkölaitehuolto vaihtaa
Leikkuupää kuumenee voimakkaasti	- Leikkuuterän puristus liian korkea - Leikkuuterässä ja/tai epäkeskossa ei ole voitelevaa kalvoa	Pienennä leikkuuterän puristusta, tarvittaessa hio terät öljyä ne SAE 30 HD -voiteluaineella

# (DA) Brugsanvisning

<b>1. Sikkerhedsforskrifter</b> .....	<b>47</b>
1.1 Generelt .....	47
1.2 Sikkerhedsprincipper .....	47
1.2.1 Energiforbindelser .....	47
1.2.2 Vedligeholdelses- og inspektionspligt .....	47
1.2.3 Stråling .....	47
1.2.4 Restrisici .....	47
1.3 Krav til operatøren .....	47
<b>2. Tilsigtet anvendelse</b> .....	<b>47</b>
2.1 Anvendelsesformål .....	47
2.2 Tekniske data .....	47
2.3 Udstyr .....	48
<b>3. Ibrugtagning</b> .....	<b>48</b>
3.1 Kontroller og betjeningsoplysninger .....	48
3.2 Korrekt indstilling af klippeklingerne .....	48
3.3 Korrekt smøring af klippehovedet .....	49
3.4 Tænde/slukke .....	49
<b>4. Vedligeholdelse</b> .....	<b>49</b>
4.1 Rengøring .....	49
4.2 Montering af klippeklingerne .....	49
4.3 Efterslibning af klippeklingerne .....	49
4.4 Opbevaring af klippemaskinen .....	50
4.5 Rengøring af klippehovedet .....	50
<b>5. Reparationer</b> .....	<b>50</b>
5.1 Indledning .....	50
5.2 Fejllister .....	50
<b>6. Miljøbeskyttelse og bortskaffelse</b> .....	<b>50</b>

# 1. Sikkerhedsforskrifter

## 1.1 Generelt

Disse sikkerhedsforskrifter indeholder grundlæggende oplysninger, som man skal være opmærksom på under installation, betjening og vedligeholdelse. Det er obligatorisk for alle personer, der arbejder på og med klippemaskinen, at læse brugsanvisningen. Brugsanvisningen skal altid være tilgængeligt på maskinen anvendelsessted.

## 1.2 Sikkerhedsprincipper

**Lovbestemmelserne om regelmæssig kontrol skal overholdes.**

**Man skal i den forbindelse være opmærksom på driftssikkerhedsforordningen.**

### 1.2.1 Energiforbindelser

Sæt stikket kun i forskriftsmæssigt installerede stikdåser. Defekte elinstallationer kan medføre elektrisk stød eller en kortslutning. Stikdåser bør være udstyret med en et HFI-relæ. Overhold de relevante forskrifter i dit land. Vedligeholdelses- og rengøringsarbejder må kun udføres, når stikket er trukket. Lad aldrig maskinen ligge fremme uden opsyn, når stikket er sat. Klipping af dyr er kun tilladt, hvis børn holdes væk fra klipningsstedet. Opbevar altid klippemaskinen utilgængeligt for børn!

### 1.2.2 Vedligeholdelses- og inspektionspligt

Klip aldrig med en beskadiget maskine. Hvis der konstateres en defekt på huset eller på det elektriske kabel, må den kun afhjælpes af autoriseret, faguddannet personale.

### 1.2.3 Stråling

På grund af kontrol i overensstemmelse med de harmoniserede europæiske standarder i EF-retningslinjen, opfylder klippemaskinen de grundlæggende beskyttelseskrav. Direktiver: 89/336/EØF af 03.05.1989.

### 1.2.4 Restrisici

Informér os, hvis der opstår farer og risici under drift, som ikke umiddelbart opstår i forbindelse med klipping af dyr. Det gælder også ved tekniske mangler, som forårsager farer.

## 1.3 Krav til operatøren

Til sikker brug af klippemaskinen skal anvisningerne i denne brugsanvisning ubetinget iagttages og overholdes.

- Operatøren har læst og forstået brugsanvisningen eller er blevet instrueret i betjeningen og blevet gjort opmærksom på risici af en faguddannet person.
- Operatøren har erfaring i håndteringen af dyr, der skal klippes. Det er ikke tilladt børn og svagelige personer at betjene klippemaskinen (uden opsyn).

# 2. Tilsigtet anvendelse

## 2.1 Anvendelsesformål

Klippemaskinen er udelukkende beregnet til klipping af kvæg og heste. Andre anvendelsesformål, særligt brug til mennesker er ubetinget forbudt.

## 2.2 Tekniske data

Typebetegnelse:	18192
Tilslutningsspænding:	220-240 V AC
Motoreffekt:	200 W

Frekvens:	50/60 Hz
Mål (B/H/L):	80 x 62 x 295 mm
Vægt uden kabel:	1190 g
Lydtryksniveau:	85 dB (A)
Slagtal:	3000 dobbeltslag/min
Beskyttelsesklasse:	II
<b>Driftsbetingelser</b>	
maks. omgivelsestemperatur:	0-40 °C
maks. luftfugtighed:	10-90 % (relativ)

### 2.3 Udstyr

1 klippemaskine med klippehoved, 1 sæt klippeklinger (monteret), 1 skruetrækker, 1 brugsvejledning og 1 kuffert til opbevaring

## 3. Ibrugtagning

### 3.1 Kontroller og betjeningsoplysninger

Ukyndig brug af elektrisk udstyr, især udstyr til dyreavl, er forbundet med farer! Overhold derfor nedenstående ulykkesforebyggende forholdsregler før ibrugtagning af maskinen:

- Maskinen må aldrig tændes uden monterede skæreplader • Det anførte antal volt på typeskiltet og den anførte netspænding skal stemme overens. Maskinen må kun drives med vekselspænding
  - Undgå enhver kontakt med klippeklinger, som er i bevægelse • Træk altid netstikket, før der udføres vedligeholdelsesarbejder! Så længe maskinen er sluttet til strømforsyningen, må området omkring klippeklingerne heller ikke berøres, når maskinen er slukket • Læg maskinen altid udelukkende på tørre underlag, og opbevar den i tørre rum • Undgå enhver kontakt med en maskine, som har kontakt med væsker. Klip aldrig våde dyr. Væsker, der er trængt ind i maskinen, mindsker den elektriske isolering. Der opstår fare for elektrisk stød eller kortslutning. Rengør maskinen udelukkende med en tør klud og en pensel eller børste • Et kabel, der ligger på gulvet, kan komme til at sidde fast i noget og udgøre en fare. Udlæg kablet omhyggeligt og sikkert før klipningen. Undgå at bøje eller sammenfiltring af klippemaskinens tilslutningskabel. Dyr må ikke stå på kablet, gå henover det eller kunne blive fanget i det. Hold kablet bort fra varme underlag. Vikl aldrig kablet omkring maskinen. Der kan opstå skader på isoleringen og kabelbrud ved dette. Kontrollér kablet jævnligt for skader
  - Sæt maskinens afbryder til Fra (**figur 3**), før du kobler stikket fra lysnettet • Beskadigede klippeklinger med knækkede tænder må ikke anvendes. Arbejd kun med skarpe klippeklinger. Brug kun originale klippeklinger • Stik aldrig en genstand ind i en af maskinens åbninger. Maskinlyden kan gøre dyr urolige. Et spark fra dyret eller dets kropsvægt kan medføre alvorlige kvæstelser. Sørg derfor for, at dyret er fikseret godt • Klipning af dyr bør kun ske, når uautoriserede personer ikke har adgang til stedet, hvor klipningen foregår • Klip kun i godt ventilerede rum og aldrig i nærheden af eksplosive stoffer.
- Disse sikkerhedsanvisninger skal ubetinget overholdes!

### 3.2 Korrekt indstilling af klippeklingerne

Indstillingen foretages ved ibrugtagning på følgende måde:

**Inden klipningen:** Når maskinen er slukket, skrues stilleskruen i indtil den første mærkbare modstand. Derefter drejes stilleskruen endnu en kvart omgang.

**Under klipningen:** Når klingerne ikke længere klipper tilstrækkeligt, skal stilleskruen efterjusteres med endnu en kvart omgang. Hvis der med efterjusteringen ikke opnås det ønskede resultat, er klingerne sløve og skal efterslibes. Sørg for, at klippespændingen ikke indstilles for højt. Efterjuster klippespændingen ganske let fra tid til anden under klipningen. Hvis klipning startes med utilstrækkelig klippespænding, kan der ophobes hår mellem klippeklingerne. Klippingens



videre forløb påvirkes derved negativt eller gøres endda umuligt! Hvis det er tilfældet, skal klippeklingerne afmonteres, rengøres, smøres med olie og genmonteres som beskrevet i punkt 4.2.

Undgå et for høj pladetryk, da der opstår en stor opvarmning og større slitage.

Klippemaskinen, der leveres fra fabrikken, er indstillet klar til at klippe.

### 3.3 Korrekt smøring af klippehovedet

Den hyppigste fejlårsag til et utilfredsstillende klipningsresultat samt opvarmning af klippemaskinen er manglende smøring. En tynd oliefilm på klippeklingerne er tvingende nødvendig for at opnå et optimalt klipningsresultat og øgning af klippeklingernes og maskinen levetid. Også alle andre af klippehovedets bevægelige dele skal smøres godt med olie. Dryp olie på klippeklingerne og i klippehovedets olieåbning (**figur 1 og 2**) hvert 10. minut, så de ikke løber tørt. Brug kun vores special-klippemaskineolie.

### 3.4 Tænde/slukke

Skydekontakten har to stillinger (**figur 3**, stillingen 0 er vist)

- Stilling 1: Maskinen er tændt
- Stilling 0: Maskinen er slukket

Kontrollér afbryderens stilling, før du sætter stikket i. Afbryderen skal være i stillingen 0.

Brug udelukkende skydeafbryderen til at tænde og slukke maskinen.

## 4. Vedligeholdelse

Inden vedligeholdelsesarbejder på maskinen påbegyndes, skal maskinen slukkes og netstikket trækkes. Ved arbejder på klippeklingerne/klippehovedet skal strømforsyningen altid afbrydes først. Så længe klippemaskinen er tilsluttet strømforsyningen, må området omkring klippeklingerne ikke berøres, heller ikke når maskinen er slukket.

### 4.1 Rengøring

Efter klipningen fjernes olien på maskinen, klippehovedet og klippeklingerne med en tør klud, og hår fjernes med en tør pensel eller børste. Derefter smøres alle dele let med olie for at forhindre dem i at ruste. Vær opmærksom på, at allerede meget små rustpletter kan påvirke en klipping meget negativt eller gøre den helt umuligt.

### 4.2 Montering af klippeklingerne

Sættet af klippeklinger består af en under- og en overklinge. Under monteringen af klippeklingerne skal man være opmærksom på, at de rigtige flader kommer til at ligge oven på hinanden.

Klingerne monteres på følgende måde:

- Løsn stilleskruen for klippetrykket, og læg klippemaskinen på et hårdt underlag, så fastgørelsesskruerne til klingerne vender opad.
- Løsn fastgørelsesskruerne til klingerne, og fjern de to gamle klinger.
- Sørg for at sikre dig, at de nye klippeklinger er rene. Du skal især være opmærksom på, at de slebne flader er fri for snavs, fordi der heller ikke kan opnås en tilfredsstillende klipping med nyslebne klippeklinger.
- Læg den nye overklinge i svinghovedets føringspidser, kom derefter nogle dråber olie på de slebne flader.
- Skub nu den nye underklinge mellem de løsnede skruer (**figur 4**).
- Fiksér underklingens position, når du har indstillet klippeklingerne, og stram fastgørelsesskruerne til klingerne.

### 4.3 Efterslibning af klippeklingerne

Den korrekte efterslibning af klippeklingerne er kun muligt med specialmaskiner og gennem specialforretninger. Arbejd kun med skarpe klippeklinger. Defekte klinger med knækkede tænder eller sløve klinger skal udskiftes.

#### 4.4 Opbevaring af klippemaskinen

Mellem de forskellige klipninger skal klippemaskinen altid opbevares grundigt rengjort og smurt med olie i den medfølgende kuffert på et tørt sted, som er utilgængeligt for børn. Ved mistanke om, at der er trængt væske ind, må maskinen ikke tændes igen. Der er fare for elektrisk stød eller kortslutning. Indlevér maskinen til eftersyn!

#### 4.5 Rengøring af klippehovedet

Efter nogle dages klipning skal klippehovedet gøres rent. Afmonter dertil skærepladerne. Løsn de to skruer, og træk skærehovedet af drevet. Gør nu indersiden af klippehovedet og de andre dele grundigt rent med en børste og en pensel. Efter omhyggelig samling skal klippehovedet smøres med olie som beskrevet i punkt 3.3.

## 5. Reparationer

### 5.1 Indledning

Skridt til afhjælpning af fejl finder du på den næste side. Oplysninger om afhjælpning, der er mærket med \*, må kun udføres af autoriseret, faguddannet personale.

### 5.2 Fejllister

Kontakt et autoriseret servicested, hvis der er fejl, som ikke findes på listen.

Fejllisten er på side 8.

## 6. Miljøbeskyttelse og bortskaffelse



Når klippeklingerne og klippemaskinen er udtjente, påhviler det den driftsansvarlige at bortskaffe dem fagligt korrekt. Overhold de relevante forskrifter i dit land. Enheden må ikke bortskaffes med det almindelige husholdningsaffald. Iht. EU-direktivet om bortskaffelse af elektriske og elektroniske apparater modtager de kommunale indsamlingssteder eller genbrugsstationer enheden gratis. Den kan også afleveres i specialforretninger, der tager udtjente enheder tilbage. En korrekt bortskaffelse er til gavn for miljøet og forhindrer mulige skadelige virkninger på menneske og miljø.

## 5.2 Fejlliste

Motordel	Årsag	Afhjælpning
Motoren kører ikke	- Ingen strøm - Kablet er defekt - Afbryderen eller motoren er defekt	Kontrollér stikdåsen og sikringen *skal udskiftes af et autoriseret værksted *skal udskiftes af et autoriseret værksted
Motoren bliver varm	- Indblæsningsluftlåget er tilstoppet - Klippeklingernes spænding er for stor	Rengør eller udskift indblæsningsluftlåget Stram stilleskruen mindre. Hvis klingerne derefter ikke længere klipper, skal de udskiftes
Motoren kører meget langsomt	- Ankeret eller polringen er defekt - Kulbørsterne er brugt op	* skal udskiftes af et specialværksted * skal udskiftes af et specialværksted
Motoren vibrerer	- Ankeret kører ujævnt - Lejerne er slået ud - Blæserhjulet er knækket	* skal udskiftes af et specialværksted * skal udskiftes af et specialværksted * skal udskiftes af et specialværksted
Der er meget høje driftslyde, når motoren kører	- Lejerne er defekte	* skal udskiftes af et specialværksted

Klippehoved	Årsag	Afhjælpning
Overklingen bevæger sig ikke	- Transmissionen er defekt	* skal udskiftes af et specialværksted
Overklingen bevæger sig ikke over hele løbefluden	- Excentrikken er slået ud - Excenterakslen er defekt	* skal udskiftes af et specialværksted * skal udskiftes af et specialværksted
Klingerne klipper dårligt	- Over- eller underklingerne er sløve - Klingerne er slebet urene - Klippeklingernes spænding er for lav	* klingerne skal efterslibes af et autoriseret værksted * klingerne skal efterslibes af et autoriseret værksted * Øg trykket med stilleskruen
Klingerne klipper ikke	- Excentrikken er defekt - Transmissionen er defekt - Klippehovedet er slået ud	* skal udskiftes af et specialværksted * skal udskiftes af et specialværksted * skal udskiftes af et specialværksted
Klippehovedet bliver meget varmt	- Klippeklingernes spænding er for stor - Klippeklingerne og/eller excentrikken har ingen smørefilm	Minsk klippeklingernes spænding, efterslib eventuelt klingerne eftermør med olie SAE 30 HD

# (NO) Bruksanvisning

<b>1. Sikkerhetsbestemmelser</b> .....	<b>52</b>
1.1 Generelt .....	52
1.2 Grunnleggende om sikkerhet .....	52
1.2.1 Energiforbindelser .....	52
1.2.2 Vedlikeholds- og inspeksjonsplikt .....	52
1.2.3 Stråling .....	52
1.2.4 Gjenværende risikoer .....	52
1.3 Krav til operatøren .....	52
<b>2. Tiltent bruk</b> .....	<b>52</b>
2.1 Bruksformål .....	52
2.2 Tekniske data .....	52
2.3 Utstyr .....	53
<b>3. Idriftsettelse</b> .....	<b>53</b>
3.1 Kontroller og betjeningshenvisninger .....	53
3.2 Riktig innstilling av klippekniven .....	53
3.3 Riktig oljing av klippehodet .....	54
3.4 Slå på/av .....	54
<b>4. Vedlikehold</b> .....	<b>54</b>
4.1 Rengjøring .....	54
4.2 Montering av klippeknivene .....	54
4.3 Ettersliping av knivene .....	54
4.4 Oppbevaring av klippemaskinen .....	54
4.5 Rengjøring av klippehodet .....	55
<b>5. Reparasjoner</b> .....	<b>55</b>
5.1 Innledning .....	55
5.2 Feillister .....	55
<b>6. Miljøvern og kassering</b> .....	<b>55</b>

# 1. Sikkerhetsbestemmelser

## 1.1 Generelt

Disse sikkerhetsbestemmelsene inneholder grunnleggende henvisninger som må følges ved installasjon, betjening og vedlikehold. Alle personer som jobber med og på klippemaskinen, plikter å lese bruksanvisningen. Bruksanvisningen skal alltid være tilgjengelig på maskinens brukssted.

## 1.2 Grunnleggende om sikkerhet

**Lovbestemmelsene for regelmessig kontroll skal overholdes.**

**Driftssikkerhetsforordningen skal overholdes.**

### 1.2.1 Energiforbindelser

Stikk støpselet kun i forskriftsmessig installerte stikkontakter. Defekte elektriske installasjoner kan føre til et elektrisk støt eller en kortslutning. Stikkontakter skal være utstyrt med en jordfeilbryter (FI). Følg de gjeldende forskriftene i landet ditt. Vedlikeholds- og rengjøringsarbeid skal kun utføres når støpselet er trukket ut. La aldri maskinen ligge uten tilsyn med tilkoblet støpselet. Klipping av dyr er kun tillatt dersom barn holdes unna klippeområdet. Oppbevar alltid maskinen din utilgjengelig for barn.

### 1.2.2 Vedlikeholds- og inspeksjonsplikt

Klipp aldri med en skadet maskin. Dersom det oppdages en defekt på kapslingen eller på den elektriske kabelen, kan denne kun repareres av autorisert fagpersonale.

### 1.2.3 Stråling

Klippemaskinen er kontrollert i henhold til de harmoniserte europeiske standardene i EF-direktivet og oppfyller de grunnleggende beskyttelseskravene. Direktiver: 89/336/EØS fra 03.05.1989.

### 1.2.4 Gjenværende risikoer

Skulle det oppstå farer og risikoer under drift som ikke oppstår direkte ved klipping av dyrene, ber vi deg gi oss beskjed. Dette gjelder også ved tekniske defekter som kan forårsake risikoer.

## 1.3 Krav til operatøren

For sikker bruk av klippemaskinen må instruksjonene i denne bruksanvisningen følges og overholdes.

- Operatøren har lest og forstått bruksanvisningen eller har blitt instruert i betjeningen og har blitt informert om risikoene av en fagperson.
- Operatøren har erfaring i håndteringen av dyrene som skal klippes. Bruk av klippemaskinen er forbudt for barn og skrupelige personer (uten tilsyn).

# 2. Tiltent bruk

## 2.1 Bruksformål

Klippemaskinen er utelukkende beregnet på klipping av storfe og hester. Andre bruksformål, spesielt på mennesker, er uttrykkelig forbudt.

## 2.2 Tekniske data

Typebetegnelse:	18192
Tilkoblingsspenning:	220–240 VAC
Motorkraft:	200 W
Frekvens:	50/60 Hz

Mål (b/l/h):	80 x 62 x 295 mm
Vekt uten kabel:	1190 g
Lydtrykknivå:	85 dB (A)
Slagfrekvens:	3000 dobbeltslag/min
Beskyttelsesklasse:	II
<b>Driftsforhold</b>	
maks. omgivelsestemperatur:	0–40 °C
maks. luftfuktighet:	10–90 % (relativ)

### 2.3 Utstyr

1 klippemaskin med klippehode, 1 sett klippekniv (montert), 1 skrujern, 1 bruksanvisning og 1 oppbevaringskoffert

## 3. Idriftsettelse

### 3.1 Kontroller og betjeningshenvisninger

Feil bruk av elektriske apparater, spesielt apparater til dyreoppdrett, er forbundet med risikoer. Følg derfor følgende ulykkesforebyggende tiltak før idriftsettelse av maskinen:

- Slå aldri på maskinen uten riktig installerte klippeskiver • Opplysningen om spenningen på typeskiltet og nettspenningen må stemme overens. Maskinen må kun brukes med vekselstrøm
- Unngå enhver kontakt med de bevegelige klippeknivene • Trekk alltid ut støpelet før vedlikeholdsarbeid. Så lenge maskinen fortsatt er koblet til strømforsyningen, må området rundt klippeknivene ikke berøres, selv om maskinen er slått av • Plasser alltid maskinen kun på tørre overflater og oppbevar den i tørre rom • Unngå enhver kontakt med en maskin som er i berøring med væsker. Aldri klipp våte dyr. Væsker som har trengt inn i maskinen reduserer den elektriske isolasjonen. Det oppstår en risiko for elektrisk støt eller kortslutning. Rengjør maskinen kun med en tørr klut og en pensel eller børste • En kabel som ligger på gulvet kan sette seg fast og utgjøre en risiko. Legg kabelen omhyggelig og sikkert før klipping. Unngå å knekke eller tvinne klippemaskinens tilkoblingskabel. Dyr må ikke stå på, kunne gå over eller sette seg fast i kabelen. Hold kabelen unna varme underlag. Vikle aldri kabelen rundt maskinen. Dette kan føre til isolasjonsskader og kabelbrudd. Sjekk kabelen regelmessig for skadede steder
- Sett bryteren til maskinen på AV (**bilde 3**) før du kobler støpelet fra strømmettet • Ikke bruk skadede klippekniver med brukte tenner. Arbeid kun med skarpe klippekniver. Bruk kun originalklippekniver • Stikk aldri en gjenstand inn i en åpning på maskinen. Støyen fra maskinen kan gjøre dyr nervøse. Et spark eller kroppsvekten til dyret kan føre til alvorlige personskader. Fest derfor dyret godt nok • Klipping av dyr skal kun foregå når uvedkommende ikke har tilgang til klippeområdet. • Klipp kun i godt ventilerte rom og aldri i nærheten av eksplosive stoffer. Disse sikkerhetshenvisningene må følges i alle tilfeller.

### 3.2 Riktig innstilling av klippekniven

Foreta innstillingen ved idriftsettelsen som følger:

**Før klippingen:** Med maskinen slått av, skru igjen justeringsskruen til den første følbare motstanden. Skru deretter justeringsskruen en kvart omdreining til.

**Under klippingen:** Hvis knivene ikke klenger klipper tilstrekkelig bør justeringsskruen justeres med ytterligere en kvart omdreining. Hvis denne etterjusteringen ikke gir det ønskede resultatet, er knivene sløve og må etterslipes. Sørg for at klippespenningen ikke innstilles for høyt. Juster klippespenningen forsiktig litt etter litt mens du klipper. Hvis klippingen startes med utilstrekkelig klippespenning, kan det samle seg hår mellom klippeknivene. Som et resultat blir det videre forløpet av klippingen negativt påvirket eller til og med umuliggjort. Hvis dette er tilfellet, må klippeknivene demonteres, oljes og monteres på ny som under punkt 4.2.

Unngå for høyt platetrykk fordi det oppstår en høy oppvarming og større slitasje.

Klippemaskinen levert fra fabrikken er innstilt klar for klipping.

### 3.3 Riktig oljing av klippehodet

Den vanligste årsaken til et utilfredsstillende klipperesultat og oppvarming av klippemaskinen er mangel på smøring. En tynn oljefilm på klippeknivene er avgjørende for et optimalt klipperesultat og for å øke levetiden til klippeknivene og maskinen. Også alle andre bevegelige deler av klippehodet må oljes godt. Drypp olje på klippeknivene og i oljeåpningen til klippehodet hvert 10. minutt (**bilde 1 + 2**), slik at disse ikke blir tørre. Bruk kun vår spesial-klippemaskinolje.

### 3.4 Slå på/av

Skyvebryteren har to posisjoner (**bilde 3**, viser stilling 0)

- Stilling 1: Maskinen er slått på
- Stilling 0: Maskinen er slått av

Sjekk bryterposisjonen før du setter i støpselet. Bryteren må stå i stilling 0. Bruk utelukkende skyvebryteren til å slå av og på maskinen.

## 4. Vedlikehold

Slå av maskinen og trekk ut støpselet før start av vedlikeholdsarbeid. Ved arbeid på klippeknivene/klippehodet må alltid strømmen slås av først. Mens klippemaskinen fortsatt er tilkoblet strømforsyningen må du ikke ta på området rundt klippeknivene selv om maskinen er slått av.

### 4.1 Rengjøring

Etter fullført klipping, brukes en tørr klut for å fjerne oljen fra maskinen, klippehodet og klippeknivene og hårene fjernes med en tørr pensel eller børste. Smør deretter alle delene lett inn med olje for å unngå rustangrep. Vær oppmerksom på at selv de minste rustflekene svekker klippingen veldig eller gjør den helt umulig.

### 4.2 Montering av klippeknivene

Klippeknivsettet består av en underkniv og en overkniv. Ved montering av klippeknivene må det sørges for at de riktige overflatene blir liggende på hverandre.

Knivene monteres som følger:

- Løsne klippetrykk-justeringsskruen og plasser klippemaskinen på et hardt underlag slik at knivens festeskruer blir liggende på toppen.
- Løsne knivenes festeskruer og ta av begge de to gamle knivene.
- Forsikre deg om at de nye klippeknivene er rene. Det må sørges for at de slipte flatene er frie for smuss, ellers er det ikke mulig å oppnå et tilfredsstillende klipperesultat selv med nyslipte klippekniver.
- Legg den nye overkniven i føringspissene til svinghodet, og drypp deretter noen dråper olje på de slipte overflatene.
- Skyv deretter den nye underkniven mellom de løsnede skruene (**bilde 4**).
- Så snart du har justert klippeknivene, fikserer du posisjonen til underkniven og strammer til knivenes festeskruer.

### 4.3 Ettersliping av knivene

Riktig ettersliping av klippeknivene er kun mulig ved hjelp av spesialmaskiner hos faghandelen. Arbeid kun med skarpe klippekniver. Defekte kniver med brukne tenner eller sløve kniver må byttes ut.

### 4.4 Oppbevaring av klippemaskinen

Mellom de forskjellige klippøktene må klippemaskinen alltid oppbevares godt rengjort og oljet i den medleverte kofferten på et tørt sted utilgjengelig for barn. Ved mistanke på at væske har trengt inn må maskinen ikke slås på igjen. Det oppstår en risiko for elektrisk støt eller kortslutning. Lever maskinen til inspeksjon.

#### 4.5 Rengjøring av klippehodet

Etter noen dager med klipping må klippehodet rengjøres. For å gjøre dette demonteres klippeplatene. Løsne begge skruene og trekk klippehodet ut av motoren. Rengjør deretter klippehodet innvendig og de andre enkeltdelene grundig med en børste eller en pensel. Etter nøye montering skal klippehodet oljes som beskrevet i punkt 3.3.

## 5. Reparasjoner

### 5.1 Innledning

Tiltak for reparasjon av feil finner du på neste side. Informasjon om reparasjoner merket med \* må kun utføres av autorisert fagpersonale.

### 5.2 Feillister

Ved feil som ikke er inkludert i denne listen kontaktes et autorisert servicested.

Feillisten finner du på side 8.

## 6. Miljøvern og kassering



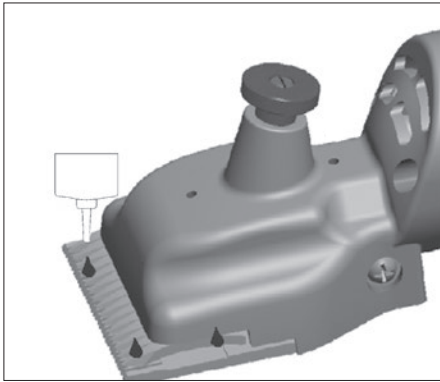
Den fagmessige kasseringen av klippeknivene samt klippemaskinen når de ikke lenger fungerer som de skal, er brukerens ansvar. Følg de gjeldende forskriftene i landet ditt. Apparatet skal ikke kastes som vanlig husholdningsavfall. Innenfor rammen av EU-direktivet om kassering av utbrukt elektro- og elektronikkutstyr kan apparatet leveres gratis hos kommunale avfallsmottak hhv. miljøstasjoner eller det kan leveres til en forhandler som tilbyr en returservice. Korrekt kassering er en del av miljøvernet og hindrer mulige skader på mennesket og miljøet.



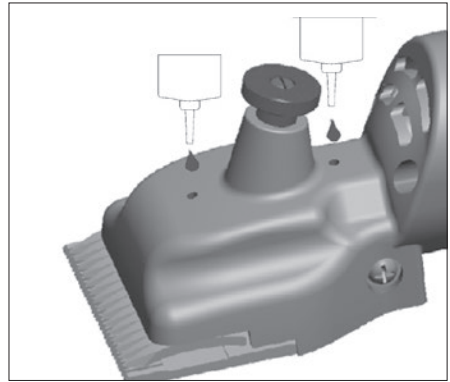
## 5.2 Feilliste

Motordel	Årsak	Retting
Motoren går ikke	<ul style="list-style-type: none"> <li>– Ingen strøm</li> <li>– Kabel defekt</li> <li>– Bryter eller motor defekt</li> </ul>	Sjekk stikkontakt og sikring *erstattes av fagverksted *erstattes av fagverksted
Motoren blir varm	<ul style="list-style-type: none"> <li>– Tilluftsdeksel tett</li> <li>– Klippeknivspenning for høy</li> </ul>	Rens eller skift ut tilluftsdekslet Trekk til justeringsskruen mindre hardt. Hvis knivene deretter ikke lenger klipper, må disse skiftes ut
Motoren går veldig sakte	<ul style="list-style-type: none"> <li>– Anker og stangring defekt</li> <li>– Karbonbørster brukt opp</li> </ul>	*erstattes av fagverksted *erstattes av fagverksted
Motoren vibrerer	<ul style="list-style-type: none"> <li>– Anker går ujevnt</li> <li>– Lagre er slått ut</li> <li>– Luftehjul brukket</li> </ul>	*erstattes av fagverksted *erstattes av fagverksted *erstattes av fagverksted
Motoren lager veldig høye lyder	<ul style="list-style-type: none"> <li>– Lager defekt</li> </ul>	*erstattes av fagverksted

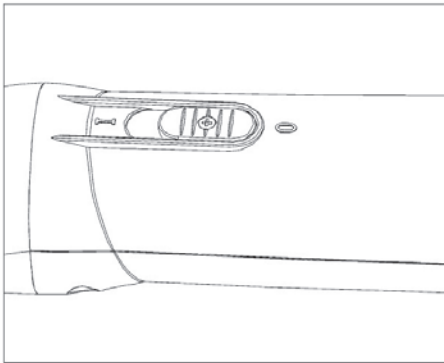
Klippehode	Årsak	Retting
Overkniven beveger seg ikke	<ul style="list-style-type: none"> <li>– Overføringsanordning defekt</li> </ul>	*erstattes av fagverksted
Overkniven beveger seg ikke over hele arbeidsflaten	<ul style="list-style-type: none"> <li>– Eksenter slått ut</li> <li>– Eksenteraksel defekt</li> </ul>	*erstattes av fagverksted *erstattes av fagverksted
Knivene klipper dårlig	<ul style="list-style-type: none"> <li>– Overkniv eller underkniv er sløve</li> <li>– Knivene er slipt ujevnt</li> <li>– Klippeknivspenning for lav</li> </ul>	* etterslipas av fagverksted * etterslipas av fagverksted * Øk trykket ved hjelp av justeringsskruer
Knivene klipper ikke	<ul style="list-style-type: none"> <li>– Eksenter defekt</li> <li>– Overføringsanordning defekt</li> <li>– Klippehode slått ut</li> </ul>	*erstattes av fagverksted *erstattes av fagverksted *erstattes av fagverksted
Klippehodet blir veldig varmt	<ul style="list-style-type: none"> <li>– Klippeknivspenning for høy</li> <li>– Klippekniv og/eller eksenter uten smørefilm</li> </ul>	Reduser klippeknivspenningen, etterslip ev. kniven ettersmør med olje SAE 30 HD



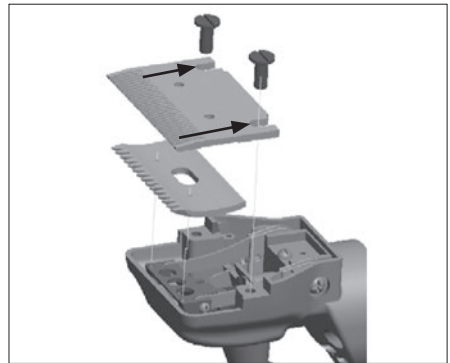
1



2



3



4



## **Clipster, a brand of Albert Kerbl GmbH**

Felizenzell 9  
84428 Buchbach, Germany  
Tel. +49 8086 933 - 100  
Fax +49 8086 933 - 500  
info@kerbl.com  
www.kerbl.com

## **Kerbl Austria Handels GmbH**

Wirtschaftspark 1  
9130 Poggersdorf  
Tel.: +43 4224 81555 - 0  
Fax: +43 4224 81555 - 629  
order@kerbl-austria.at  
www.kerbl-austria.at

## **Kerbl France Sarl**

3 rue Henri Rouby, B.P 46 Soultz  
68501 Guebwiller Cedex, France  
Tel. : +33 3 89 62 15 00  
Fax : +33 3 89 83 04 46  
info@kerbl-france.com  
www.kerbl-france.com

## **Kerbl UK Ltd**

Lands End Way Oakham, Rutland  
LE15 6RF, UK  
Phone: +44 01572 722558  
Fax: +44 01572 757614  
enquiries@kerbl.co.uk  
www.kerbl.co.uk