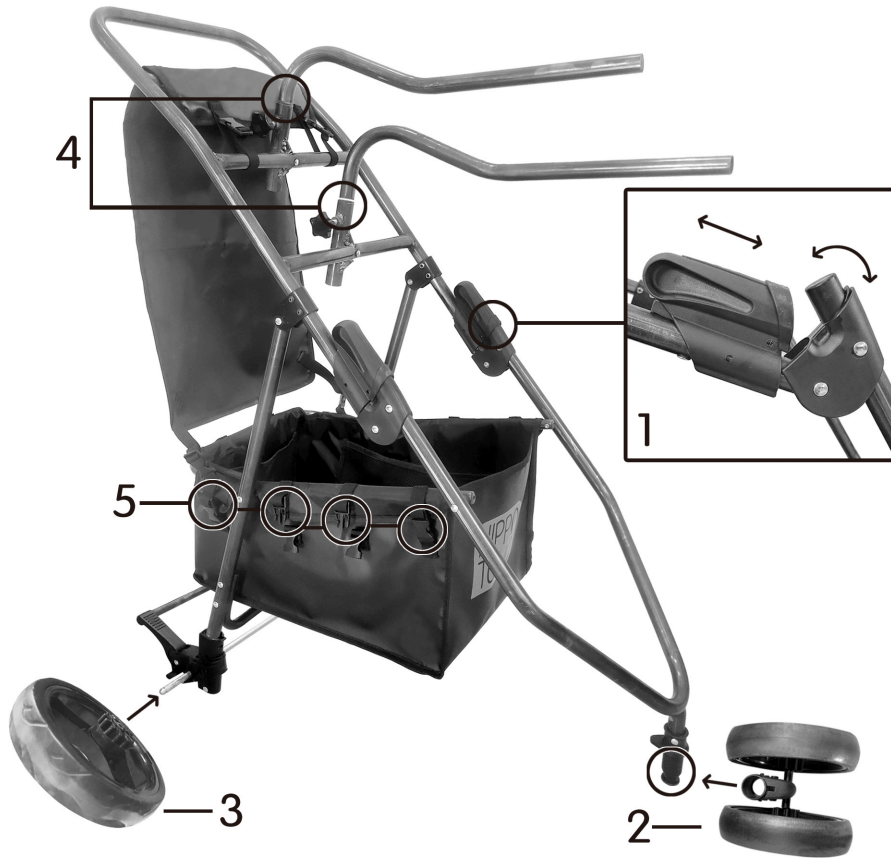
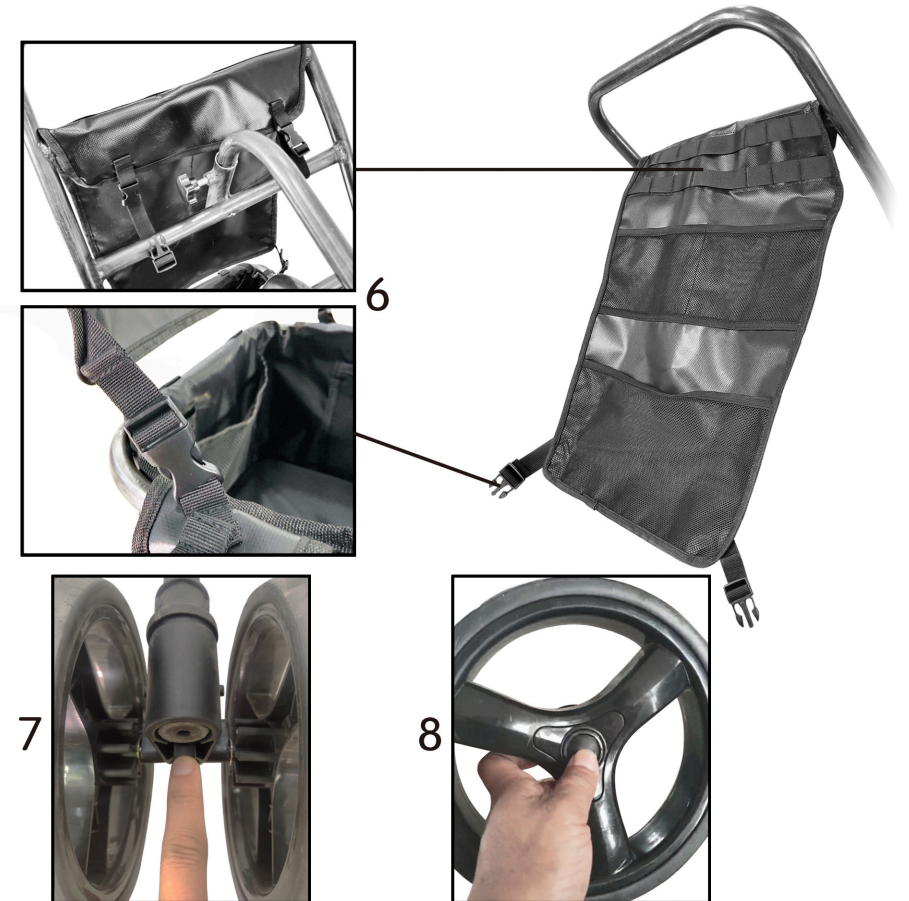


# HIPPOTONIC



1. DÉPLIEZ VOTRE TROLLEY/ UNFOLD YOUR TROLLEY / KLAPPEN SIE IHREN TROLLEY AUSEINANDER / ONVOUD UW TROLLE
2. INSÉREZ LE TROU DE LA ROUE AVANT VERS LE HAUT DANS L'ESSIEU AVANT / INSERT THE FRONT WHEEL HOLE UPWARDS INTO THE FRONT AXLE / SETZEN SIE DAS VORDERRADLOCH NACH OBEN IN DIE VORDERACHSE EIN / STEEK DE OPENING VAN HET VOORWIEL OMHOOG IN DE VOORSTE AS
3. INSÉREZ LA ROUE ARRIÈRE DANS L'AXE ARRIÈRE / INSERT THE REAR WHEEL INTO THE REAR AXIE / SETZEN SIE DAS HINTERRAD IN DIE HINTERACHSE EIN / STEEK HET ACHTERWIEL IN DE ACHTERAS
4. INSÉREZ LES PORTES SELLES / INSERT SADDLES HOLDERS / SATTELHALTER EINSETZEN / ZADELHOUDER PLAATSEN
5. POSITIONNEZ ET ATTACHEZ LE SAC PANIER / POSITION AND ATTACH BASKET BAG / POSITIONIEREN UND BEFESTIGEN SIE DIE KORB-TASCHE / POSITIE EN AANPASSING BASKETAS

# HIPPOTONIC



6. PLACEZ ET AJUSTEZ LE TABLIER DE PANSAGE / POSITION AND ADJUST GROOMING APRON / POSITIONIEREN UND BEFESTIGEN SIE DIE PUTZZEUG-TASCHE / POSITIE EN AANPASSING GROOMENDE APRON
7. APPUYEZ SUR LE BOUTON SOUS LA ROUE AVANT POUR RETIRER LA ROUE AVANT / PRESS THE BUTTON UNDER THE FRONT WHEEL TO REMOVE THE FRONT WHEEL / DRÜCKEN SIE DEN KNOPF UNTER DEM VORDERRAD, UM DAS VORDERRAD ZU ENTFERNEN / DRUK OP DE KNOP ONDER HET VOORSTE WIEL OM HET VOORSTE WIEL TE VERWIJDEREN
8. APPUYEZ SUR LE BOUTON DU MILIEU SUR LA ROUE ARRIÈRE ET TIREZ LA ROUE ARRIÈRE VERS L'EXTÉRIEUR / PRESS THE MIDDLE BUTTON ON THE REAR WHEEL AND PULL OUT THE REAR WHEEL OUTWARD / DRÜCKEN SIE DEN MITTLEREN TASTE AM HINTERRAD UND ZIEHEN SIE DAS HINTERRAD NACH AUSSEN HERAUS / DRUK OP DE MIDDELSTE KNOP OP HET ACHTERSTE WIEL EN TREK HET ACHTERSTE WIEL NAAR BUITEN